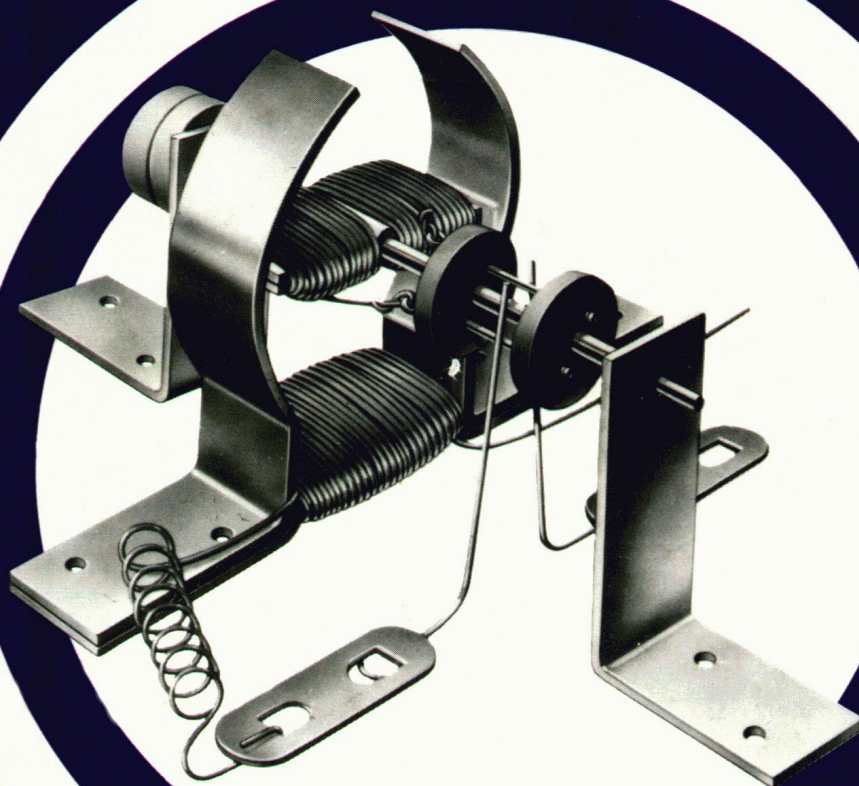


PHILIPS



D

Physik Experimentierkasten PE 1501



© Philips GmbH, Bereich Technische Spielwaren, Hamburg – 1978/5

Alle Rechte vorbehalten. Nachdruck und fotomechanische Wiedergabe – auch auszugsweise – nicht gestattet.

Wir übernehmen keine Gewähr, daß die in diesem Buch enthaltenen Angaben frei von Schutzrechten sind.

Technische Änderungen vorbehalten.

Anleitungsbuch
zum Physik-Experimentierkasten
PE 1501

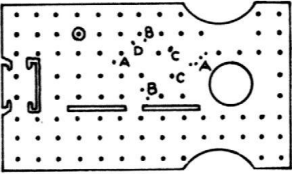
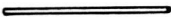
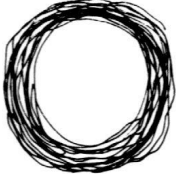
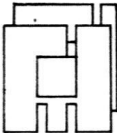
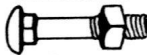


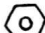
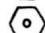
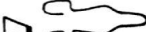








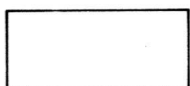

Herausgeber: Philips GmbH

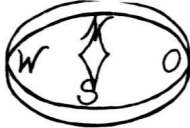
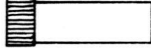



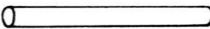
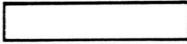

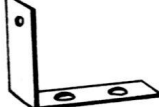

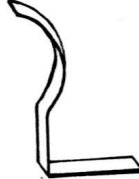
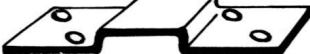

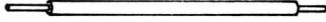

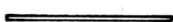
Bereich Technische Spielwaren, Mönckebergstraße 7, 2000 Hamburg 1

| INHALTSVERZEICHNIS | Seite |
|--|-------|
| Vorwort | 4 |
| Inhalt des Experimentierkastens | 6 |
| Abbildung der Einzelteile | 7 |
| 1. Hinweise für die Durchführung der Versuche | 8 |
| 2. Vom Magnetismus | 10 |
| 2.1. Magnetische Kraft – ständig trainiert | 11 |
| 2.2. Der Magnet ist wählerisch | 11 |
| 2.3. Eisen – magnetisch aufgespürt | 11 |
| 2.4. Wer angelt am besten ? | 11 |
| 2.5. Der Magnet ist unbestechlich | 12 |
| 2.6. Der verlängerte Arm | 12 |
| 2.7. Ein „Bart“ aus Eisen | 13 |
| 2.8. Von Zauberhand bewegt | 14 |
| 2.9. So kannst du deine Freunde verblüffen | 14 |
| 2.10. Magnetische Kraft nicht überall gleich | 14 |
| 2.11. Eisenfeilspäne zeigen die Pole deutlich an | 15 |
| 2.12. Im Bannkreis des Magneten | 15 |
| 2.13. Auch der Magnet muß gehorchen | 16 |
| 2.14. Die Pole werden gekennzeichnet | 16 |
| 2.15. Ein Magnet als Richtungsweiser | 17 |
| 2.16. Die magnetische Kraft kann ihre Wirkung umkehren | 19 |
| 2.17. Der Kompaß – eine Orientierungshilfe | 19 |
| 2.18. Es geht auch ohne Kompaß | 20 |
| 2.19. In der Nacht helfen die Sterne | 20 |
| 2.20. Gegensätze ziehen sich an | 21 |
| 2.21. Feindliche Brüder | 21 |
| 2.22. Magnetische Kraft – selbst erzeugt | 22 |
| 2.23. Magnetische Kraft wird gemessen | 23 |
| 2.24. Aus Eisenfeilspänen wird ein Magnet | 24 |
| 2.25. Ein Magnet wird geteilt | 24 |
| 2.26. Zwei Magnetfelder wirken aufeinander | 25 |
| 2.27. Ein seltsames „Schiff“ | 26 |
| 2.28. Magnetisch ferngesteuert | 26 |
| 2.29. Ein selbstgebauter Kompaß | 27 |
| 2.30. Eisen kann schwimmen | 27 |
| 2.31. Ein kleiner Wasserberg | 28 |
| 2.32. Die Entspannung ist sichtbar | 28 |
| 3. Elektrizität | 29 |
| 3.1. Eine ganz einfache Lampe | 30 |
| 3.2. Etwas bequemer | 30 |
| 3.3. Eine selbstgebaute Leselampe | 31 |
| 3.4. Eine kleine elektrische Anlage | 31 |
| 3.5. Strom im Kreisverkehr | 32 |
| 3.6. Auf dem richtigen Weg | 33 |
| 3.7. Blitzschnell und doch langsam | 33 |
| 3.8. Eine Sperre für den Strom | 34 |
| 3.9. Signale – mit Lichtgeschwindigkeit übermitteln | 36 |
| 3.10. Auch ein Schalter | 36 |
| 3.11. Abwechselnd | 37 |
| 3.12. Wie ein Signallicht | 38 |
| 3.13. Licht im Treppenhaus | 39 |
| 3.14. Zwei Lampen und eine Batterie | 40 |
| 3.15. Ein geschlossener Kreis ist wichtig | 41 |
| 3.16. Glühlampen parallel geschaltet | 42 |
| 3.17. Strom im Haushalt | 43 |
| 3.18. Kurzschluß | 43 |
| 3.19. Ein elektrischer Wächter | 44 |
| 3.20. Es hat schon seinen Grund | 44 |

| | |
|---|-----------|
| | Seite |
| 3.21. Welche Stoffe leiten den Strom? | 45 |
| 3.22. Ein Außenseiter | 45 |
| 3.23. Wie stehts mit dem Wasser? | 45 |
| 3.24. Nun klappt es | 46 |
| 3.25. Seife und Strom | 47 |
| 3.26. Der Kompaß irrt | 47 |
| 3.27. Ohne Stromkreis geht es nicht | 48 |
| 3.28. Die Richtung ändert sich | 48 |
| 3.29. So ist ein Magnet stärker | 49 |
| 3.30. Eine selbstgewickelte Spule | 49 |
| 3.31. Kraftlinien sichtbar gemacht | 50 |
| 3.32. Verstärkte Magnetwirkung | 51 |
| 3.33. Elektrisch magnetisiert | 51 |
| 3.34. Ein Hebekran | 51 |
| 3.35. Der Klügere gibt nach | 53 |
| 3.36. Ein erweitertes Magnetfeld | 53 |
| 3.37. Eine Spule ersetzt den Stabmagneten | 54 |
| 3.38. Der Anker wird gewickelt | 55 |
| 3.39. Die Ankerwelle wird montiert | 55 |
| 3.40. Aufbau des Elektromotors | 57 |
| 3.41. Ein richtiges Meßgerät | 59 |
| 3.42. Der Strom wird gemessen | 60 |
| 3.43. Das Meßgerät ist unbestechlich | 60 |
| 3.44. Ein selbstgebauter Summer | 61 |
| 3.45. Jetzt schnarrt es | 62 |
| 3.46. Da stimmt doch etwas nicht! | 63 |
| 3.47. Eine Alarmanlage | 64 |
| 3.48. Eine Autobatterie im Kleinformat | 65 |
| 3.49. Der Akku wird geladen | 66 |
| 3.50. Nun liefert der Akku Strom | 66 |
| 4. Nachrichtentechnik | 67 |
| 4.1. Ein einfacher Klapptelegraf | 68 |
| 4.2. Mit der Morsetaste geht es besser | 68 |
| 4.3. Der Strom klopft Zeichen | 68 |
| 4.4. Morses Zeichensprache | 69 |
| 4.5. Die Gegenstation antwortet | 70 |
| 4.6. Der Umschalter schickt den Strom auf verschiedene Wege | 71 |
| 4.7. Der Umschalter schaltet Empfang und Geben | 72 |
| 4.8. Nun wird richtig gemorst | 72 |
| 4.9. Das musikalische Gummiband | 73 |
| 4.10. Durch ein Band sprechen? | 73 |
| 4.11. Kohle regelt den Stromfluß | 74 |
| 4.12. Rhythmische Stromschwankungen | 76 |
| 4.13. Strom trägt den Schall | 77 |
| 4.14. Vom Strom zum Schall | 77 |
| 4.15. Ein richtiger Telefonhörer | 78 |
| 4.16. Wechselsprechen | 78 |
| 4.17. Der Teilnehmer kommt an den Apparat | 80 |
| 4.18. Zu viele Drähte | 81 |
| 4.19. Die Sprechstelle wird geprüft | 84 |
| 4.20. Der Ruf geht ab | 84 |
| 4.21. Eine richtige Telefonverbindung | 84 |
| Schaltysymbole | 87 |

Inhalt des Physik-Experimentierkastens PE 1501

| Abbildung | Bestell-Nr. | Gegenstand | Inhalt |
|---|-------------|-----------------------------|--------|
|  | 349.5001 | Grundplatte | 2 |
|  | 5002 | Schaltdraht, isoliert 20 cm | 5 |
|  | 5003 | Spulendraht (Kupferdraht) | 40 m |
|  | 5004 | Spulenkörper | 2 |
|  | 5005 | Schloßschraube mit Mutter | je 2 |
|  | 5006 | Schraube M 3 x 8 | 8 |
|  | 5007 | Schraube M 2 x 8 | 9 |
|  | 5008 | Mutter M 3 | 8 |
|  | 5009 | Mutter M 2 | 9 |
|  | 5010 | Haarnadelfeder | 15 |
|  | 5011 | Klemmfeder | 15 |
|  | 5012 | Ankerwinkel | 2 |
|  | 5013 | Anker | 2 |
|  | 5014 | Summerkontakt | 2 |
|  | 5015 | Taste | 2 |
|  | 5016 | Umschalter | 2 |
|  | 5017 | Umschaltkontakt | 2 |
|  | 5018 | Stahldraht | 1 |
|  | 5019 | Bleiplatte | 2 |
|  | 5020 | Magnet | 2 |

| Abbildung | Bestell-Nr. | Gegenstand | Inhalt |
|---|-------------|--|--------|
|  | 349.5021 | Kompaß | 1 |
|  | 5022 | Eisenfeilspäne im Röhrchen | 3 g |
|  | 5023 | Glühlampe 4,5 V | 2 |
|  | 5024 | Lampenfassung | 2 |
|  | 5025 | Krokodilklemme (Abgreifklemme) | 2 |
|  | 5026 | Kohlestäbchen | 3 |
|  | 5027 | Polreagenzpapier | 1 |
|  | 5028 | Handapparat kpl. mit Hörerkapsel, Mikrofon und Anschlußschnur | 2 |
|  | 5029 | Ankerwinkel für Motor | 2 |
|  | 5030 | Poleisen | 2 |
|  | 5031 | Ankerblech | 2 |
|  | 5032 | Feldkern | 1 |
|  | 5033 | Bürste für Motor | 2 |
|  | 5034 | Welle für Motor | 1 |
|  | 5035 | Isolationsscheibe für Motor | 2 |
|  | 5036 | Stromabnehmer für Motor | 2 |
| | 5037 | Antriebsscheibe für Motor | 1 |
| | | Anleitungsbuch | 1 |

Vorwort

Lieber Jung-Physiker,

mit der Physik hast Du Dir ein Hobby gewählt, das nicht nur hochinteressant und abwechslungsreich ist – ja es ist so, daß die Physik oft als die Königin der Naturwissenschaften bezeichnet worden ist. Bestimmt wird Dir die Beschäftigung mit diesem Experimentierkasten viel Freude machen. Auch kannst Du Dich bestimmt Deinen staunenden Freunden als Zauberer präsentieren. Die schönsten Spielzeuge sind immer diejenigen, die man selber baut. Dieser Physik-Experimentierkasten führt Dich Schritt für Schritt in eine Welt voller Wunder und Abenteuer.

Weit in die Vergangenheit reichen die uns überlieferten Anfänge der physikalischen Forschung, bis ins 3. Jahrhundert vor Christi Geburt, als der Dir gewiß bekannte Archimedes die Gesetze des Schwerpunktes, des Hebels und des Auftriebs fand. Diese neugewonnenen theoretischen Kenntnisse setzte dieser in die Praxis um und baute Wurfmaschinen, eine mechanische Bewässerungsanlage und Flaschenzüge. Und so ging es fort im Laufe der Jahrhunderte: Wissenschaftler forschten und experimentierten, um dann die gefundenen Ergebnisse auf nutzbringende Weise anzuwenden. Einer baute auf den Erkenntnissen des anderen auf – die Geschichte berichtet von Galilei, der die Fallgesetze erforschte, über Newton, über die grundlegenden Entdeckungen der Elektrizität im 18. und 19. Jahrhundert, bis zu Einsteins Relativitäts-Theorie, die den Abschluß der klassischen Physik bedeutet. Heute hat die Physik neue faszinierende Zweige dazubekommen: die Atom- und die Kern-Physik. In den interessantesten Branchen findest Du den kühlen Forscher, den Physiker: in der Atomtechnik, dem Flugzeugbau, der Weltraumtechnik, der Datenverarbeitung, der Elektronik.

Ja, die Physik ist kein Thema für weltfremde Träumer. Nichts ist hier dem Zufall überlassen – alles unterliegt bestimmten Regeln und Gesetzen. Sie zu finden und zu nutzen, dazu verhilft Dir dieser Physik-Experimentierkasten. Genau wie einem richtigen Physiker wird es Dir ergehen: Du findest ein physikalisches Gesetz und kannst es sofort nutzbringend verwenden: ob Du nun Deine Freunde mit Versuchen verblüffst oder funktionstfertige Geräte baust – Du wirst sehen, daß die Physik in der Tat ein faszinierendes Hobby ist, das einem aufgeweckten Jungen alle Chancen für die Zukunft bietet.

Vielleicht hast Du im Fernsehen schon ein paar Sendungen von mir gesehen, die ich eigens für junge Menschen in jedem Jahr produziere. Viele Briefe junger Leute zu diesen Sendungen haben mir gezeigt, daß Ihr die Welt kennenlernen wollt, in der wir leben und die unsere Zukunft gestalten wird. Und das hat sich mir bei den großen Jugend-Wettbewerben immer wieder gezeigt. Als Jury-Mitglied des PHILIPS-Europa-Wettbewerbes für junge Forscher und Erfinder habe ich immer wieder darüber gestaunt, mit welchem Eifer und mit welcher Phantasie junge Leute heute schon sehr reife Forschungen betreiben.

Dieser Experimentierkasten soll Dir helfen, die ersten Schritte zum Verständnis unserer Zeit selbst zu gehen. Nur wenn man die Natur und ihre Gesetze begreift, kann man ein moderner Mensch sein und aufgeschlossen für das spannendste intellektuelle Abenteuer unseres Jahrhunderts.



PROFESSOR DR. HEINZ HABER

1. Hinweise für die Durchführung der Versuche

Dein PHILIPS Physik-Experimentierkasten will dich mit einigen physikalischen Erscheinungen und ihren technischen Anwendungen bekanntmachen. Du wirst etwas über den Magnetismus erfahren, Grundkenntnisse der Elektrizitätslehre erwerben und zum Schluß durch das Nachrichtenwesen in die Schaltungstechnik eingeführt werden.

- 1.1. Viel Zeit und auch manchen Ärger kannst du dir ersparen, wenn du dir vor dem Aufbau eines Versuches die Anleitung sehr aufmerksam durchliest. Sie ist zwar so abgefaßt, daß ein Arbeitsschritt nach dem anderen beschrieben wird, doch sehr häufig muß du vorher schon genau über den Gesamtaufbau informiert sein.
Das Ergebnis zu jedem Versuch und die dazugehörigen Erklärungen sind anders gedruckt als der Aufbau, nämlich *kursiv*. Du kannst also immer versuchen, die Erklärungen für jeden Versuch selbst zu finden, wenn du das Ergebnis zunächst abdeckst. Ein Vergleich gibt dir dann später die genaue Antwort.
- 1.2. Nach der Durchführung eines Versuches solltest du immer alle Teile in das vorgesehene Fach in deinem Physik-Experimentierkasten zurücklegen, außer wenn sie auch für den folgenden Versuch benötigt werden. Bei der Vielzahl der Einzelteile besteht nämlich die Gefahr, daß eines verlorenggeht und du bald einige Versuche nicht mehr ausführen kannst. Natürlich lassen sich alle Teile nachbestellen, aber es wäre doch schade, wenn durch Unachtsamkeit unnötige Kosten entstünden.
- 1.3. Für die Versuche zum Kapitel „Elektrizität“ benötigst du eine Flachbatterie 4,5 V; später – bei den Versuchen zur „Nachrichtentechnik“ – noch eine weitere. Diese Batterien können dem Kasten leider nicht beigelegt werden, da jede noch so gute Batterie nur begrenzt lagerfähig ist. Aber eine solche Stromquelle ist ja leicht zu beschaffen.
- 1.4. Bestimmt reizt es dich sehr, eine komplette Telefonanlage dein eigen zu nennen, wie sie zum Schluß dieses Anleitungsbuches beschrieben wird. Aber nicht umsonst gehört sie zu den letzten Geräten, die du mit diesem Physik-Experimentierkasten herstellen kannst. Der Aufbau erfordert einige Kenntnisse. Auch die Erklärungen dazu sind leichter für dich zu verstehen, wenn du ein Experiment nach dem anderen ausführst. Du erhältst so Schritt für Schritt die Informationen, die du für die späteren Versuche benötigst.
Zum Schluß fällt es dir dann bestimmt nicht mehr schwer, das Funktionieren einer richtigen Telefonanlage zu durchschauen.

- 1.5. Zum Befestigen aller Geräte und zum Aufbau vieler Versuche dient die Grundplatte. Für die Flachbatterie ist eine besondere Halterung vorgesehen. Sie wird aufrecht auf die Grundplatte gestellt und dann einfach mit einem Gummiband festgespannt (Abb. 1).

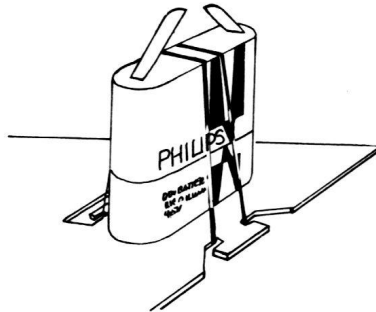


Abb. 1

Die beiden länglichen Rinnen dienen zur Aufnahme der Stabmagnete für einige Versuche. Die große, kreisrunde Vertiefung ist für den Kompaß geschaffen worden, der bei verschiedenen Experimenten auf die Grundplatte gestellt werden muß. Die kleinen Bohrungen sind zum Aufbau des Elektromotors vorgesehen.

- 1.6. Zum Befestigen der Kabelanschlüsse wird an der gewünschten Stelle von unten durch eine Bohrung eine Haarnadelfeder gesteckt und dann von oben eine Klemmfeder darüberschoben. Wenn du nun die Klemmfeder ein wenig nach unten drückst, so entsteht eine Öse, in die das blanke Kabelende gesteckt werden kann (Abb. 2).

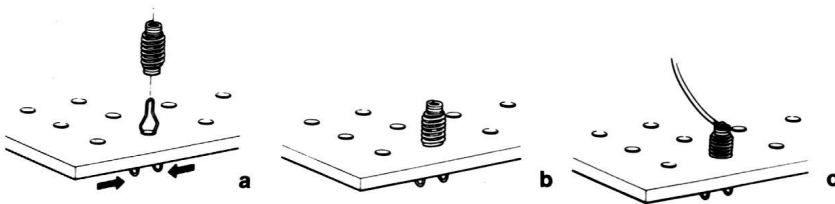


Abb. 2

Beim Loslassen der Klemmfeder ist das Kabel fest. Du kannst mit einer solchen Feder auch Verbindungen herstellen, indem du dort zwei oder mehrere Kabel anschließt.

- 1.7. Wenn du einen Versuch aufgebaut hast, so solltest du dich noch für einen kurzen Augenblick gedulden. Du sparst nämlich Zeit und Ärger, wenn du vor dem Einschalten des Stroms noch einmal sorgfältig überprüfst, ob auch alle Kabel richtig angeschlossen sind. Erst wenn du dich überzeugt hast, daß alles in Ordnung ist, kannst du beruhigt einschalten.
- 1.8. Klappt dein Versuch einmal nicht so, wie er in diesem Buch beschrieben ist, dann lies noch einmal sehr gewissenhaft die Anleitung durch und vergleiche mit deinem Aufbau. Dann findest du auch den Fehler. Unter Umständen kann auch deine Batterie erschöpft sein. Prüfe sie dann einfach mit einer Glühlampe.
- Und nun viel Spaß bei der Durchführung der Experimente und gutes Gelingen!

2. Vom Magnetismus

Sicher hattest du schon einmal Gelegenheit, einen Magneten kennenzulernen. Du konntest dabei beobachten, welche geheimnisvolle Kraft von einem so unscheinbaren Stück Eisen ausgeht. Schon seit dem Altertum kennt man Eisenerz, das diese magnetische Kraft besitzt. Man nennt dieses Erz Magneteisenstein. Von der kleinasiatischen Stadt Magnesia, in deren näherer Umgebung solche Erze gefunden werden, ist der Name für die magnetische Eigenschaft abgeleitet worden.

Die Chinesen entdeckten, daß man Splitter aus Magneteisenstein als Richtungsweiser benutzen konnte, woraus sich später der Kompaß entwickelte.

Für die großen Entdeckungsfahrer, wie z. B. Columbus, war der magnetische Kompaß unentbehrlich, denn ohne ihn wäre eine Orientierung auf dem weiten Ozean kaum möglich gewesen.

In den folgenden Versuchen kannst du etwas über die magnetischen Erscheinungen erfahren.

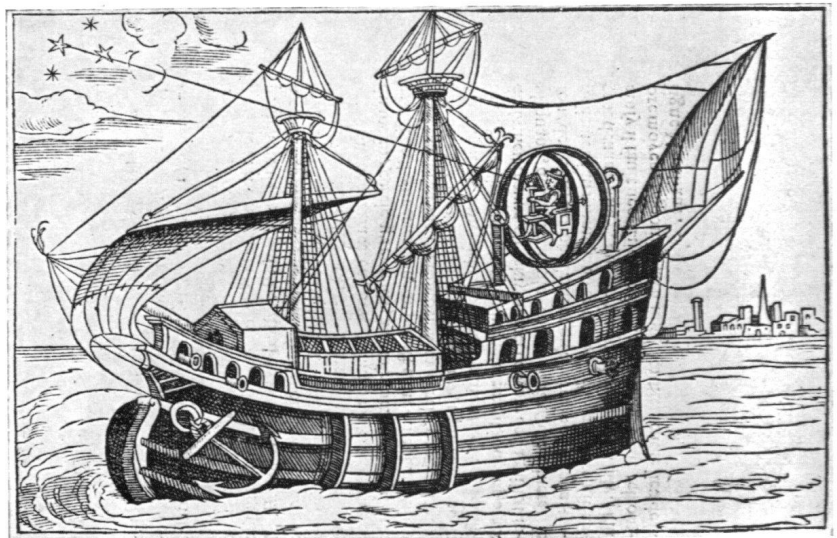


Abb. 3

2.1. Magnetische Kraft – ständig trainiert

In deinem Physikkasten findest du zwei runde Eisenstäbe, die aneinander haften. Nimm sie heraus, löse sie voneinander und nähere sie anschließend einem der Metallwinkel (Abb. 4).

Die beiden Eisenstäbe sind Stabmagnete. Durch die von ihnen ausgehende magnetische Kraft werden die Metallwinkel angezogen. – Damit diese Kraft nicht verlorengeht, ist es wichtig, daß der Magnet ständig ein Stück Eisen oder einen anderen Magneten festhalten kann. Die magnetische Kraft muß sozusagen ständig „trainiert“ werden. Bei der Aufbewahrung der Magnete mußt du deshalb immer darauf achten.

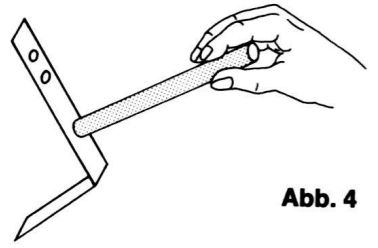


Abb. 4

2.2. Der Magnet ist wählerisch

Berühre mit einem Stabmagneten verschiedene Gegenstände, wie Nägel, Büroklammern, Knöpfe, Glasperlen, Gummistücke usw.

*Alle Gegenstände aus Eisen werden vom Magneten angezogen, auf andere Stoffe, wie Holz, Glas, Gummi usw., übt er keine Anziehungskraft aus. Diese Kraft, durch die Eisen und Stahl, außerdem noch die Metalle Nickel und Kobalt angezogen werden, heißt **M a g n e t i s m u s**.*

2.3. Eisen – magnetisch aufgespürt

Untersuche in eurer Wohnung mehrere Gegenstände aus Metall, auch wenn sie lackiert oder emailliert sind, mit einem Stabmagneten!

Immer, wenn der Magnet eine Anziehungskraft ausübt, ist der Gegenstand aus Eisen, oder es verbirgt sich unter einer Lack- bzw. Emaillenschicht.

2.4. Wer angelt am besten?

Mit Magneten lassen sich verschiedene lustige Spiele anfertigen. Hier ein Beispiel: Schreibe auf gleichgroße Pappstücke (ca. 3×3 cm) Zahlen zwischen 1 und 100. Schiebe über jedes dieser Kärtchen eine Büroklammer und gib sie gut gemischt in einen Karton mit möglichst hohen Seitenwänden.

Dann baue dir aus den beiden Stabmagneten, etwas Zwirnsfaden und einem Holzstab zwei Angeln. Mit deinen Freunden kannst du jetzt um die Wette angeln (Abb. 5). Wer die höchste Punktzahl „herausfischt“, hat gewonnen. Viel Spaß!

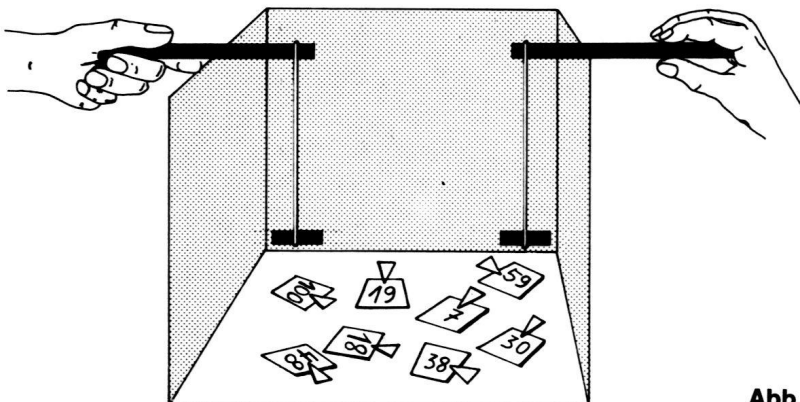


Abb. 5

2.5. Der Magnet ist unbestechlich

Untersuche mit einem Stabmagneten verschiedene Münzen und stelle fest, welche Geldstücke angezogen werden. Besondere Beachtung verdienen dabei die 2-Pfennigstücke. Überprüfe mehrere davon, und zwar einige mit älterem (bis 1967) und einige mit neuerem (ab 1968) Prägedatum.

1-, 5- und 10-Pfennigstücke werden vom Magneten angezogen, alle größeren Geldstücke nicht. Bei 2-Pfennigstücken ist das Ergebnis nicht einheitlich; neuere werden angezogen, ältere nicht. Alle Münzen, auf die der Magnet wirkt, enthalten einen Eisenkern.

Die größeren Geldstücke bestehen vorwiegend aus Silber, 5- und 10-Pfennigstücke aus Eisen, das mit Messing überzogen worden ist. 1- und 2-Pfennigmünzen enthalten heute ebenfalls alle einen Eisenkern, der mit einer dünnen Kupferschicht belegt wurde.

Früher, nämlich vor 1968, konnten 2-Pfennigmünzen noch aus reinem Kupfer geprägt werden, weil der Preis für das Metall Kupfer niedrig genug lag. Inzwischen ist der Preis für Kupfermetall so gestiegen, daß etwa seit Mitte des Jahres 1968 auch für die 2-Pfennigmünzen ein Eisenkern verwendet wird.

2.6. Der verlängerte Arm

Nimm einige Stecknadeln (es können auch kleine Nägel verwendet werden) und berühre eine davon mit dem Magneten. Versuche dann, noch andere Nadeln mit der ersten aufzunehmen (Abb. 6).

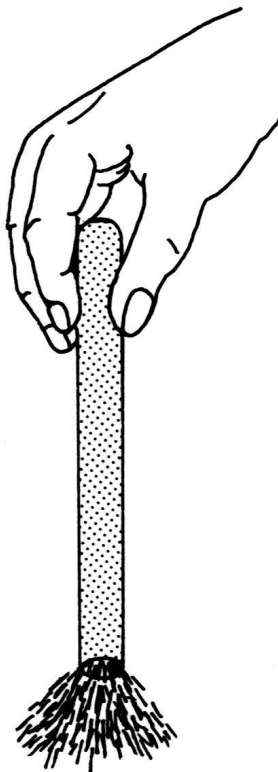


Abb. 7

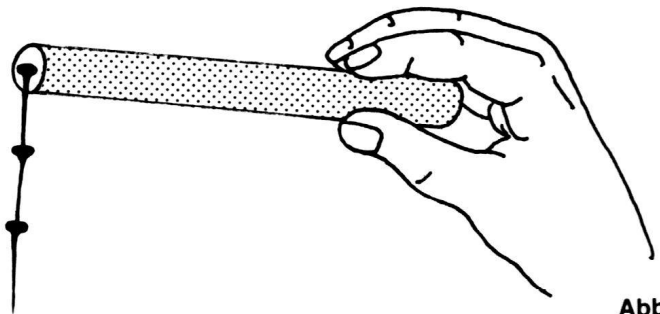


Abb. 6

An der ersten Nadel bleiben leicht noch zwei bis drei andere hängen. Der Magnetismus des Stabmagneten greift auf die Nadeln über. Mit zunehmender Anzahl schwächt sich jedoch die Kraft des Magneten ab.

2.7. Ein „Bart“ aus Eisen

In deinem Experimentierkasten findest du ein Röhrchen mit der Aufschrift „Eisenfeilspäne“. Es enthält Eisen in Form winzig kleiner Teilchen, wie sie z. B. beim Bearbeiten eines Eisenstückes mit einer Feile abfallen. Tauche einen Stabmagneten in dieses Röhrchen. Was kannst du beobachten?

Wie ein Bart bleiben die Eisenteilchen am Magneten hängen. Dabei wirkt die Kraft des Magneten über mehrere Teilchen hinweg (vgl. Vers. 2.6.), so daß sie aneinanderhaften und diese bartähnliche Form ausbilden (Abb. 7).

Da es immer etwas schwierig ist, die Eisenteilchen wieder vom Magneten zu entfernen, kannst du diesen Versuch auch so ausführen, daß du zwischen Magnet und Eisenfeilspäne ein Blatt Papier hältst.

2.8. Von Zauberhand bewegt

Gib einige Stecknadeln oder kleine Eisennägel auf einen Bogen Papier. Bewege einen Stabmagneten darunter hin und her und beobachte! Untersuche weiter, wie sich die Nadeln verhalten, wenn statt des Papierbogens eine Holzplatte oder Glasscheibe verwendet wird.

Die Nadeln bewegen sich, wie von unsichtbarer Hand gelenkt, auf dem Papierbogen bzw. der Holzplatte oder Glasscheibe immer in der Richtung, in die du den Magneten bewegst.

Die magnetische Kraft kann andere Stoffe, wie Papier, Holz, Glas usw., durchdringen.

2.9. So kannst du deine Freunde verblüffen

Wie du im vorigen Versuch erfahren hast, durchdringt die magnetische Kraft andere Stoffe. Dein Freund wird sicher staunen, wenn du behauptest, daß du dir ein 10-Pfennigstück auf die Hose heften kannst. Dazu mußt du dir allerdings vorher einen Stabmagneten in die Hosentasche stecken. Bringst du nun die Münze über den Magneten, bleibt sie an deiner Hose haften. Wenn du vorsichtshalber den zweiten Magneten in die andere Hosentasche steckst, kannst du auch die Forderung erfüllen, dieses Kunststück an einer anderen Stelle zu wiederholen. Bei Verwendung von 2-Pfennigstücken mit und ohne Eisenkern (vgl. Vers. 2.5) läßt sich dieser kleine Trick noch erweitern. So könntest du z. B. eine 2-Pfennigmünze mit Eisenkern benutzen, dann deinen Freund auffordern, es doch auch einmal zu versuchen, ihm aber ein 2-Pfennigstück aus reinem Kupfer überreichen, das ja vom Magneten nicht angezogen wird.

2.10. Magnetische Kraft nicht überall gleich

Berühre den Stabmagneten mit einer Schere oder der Stahlnadel aus dem Experimentierkasten zunächst an den Enden und dann genau in der Mitte (Abb. 8). Was kannst du beobachten?

In der Mitte des Magneten ist keine Anziehungskraft wahrzunehmen, sie nimmt aber nach außen hin zu. Am stärksten ist diese Kraft an den beiden Enden, den P o l e n des Magneten.

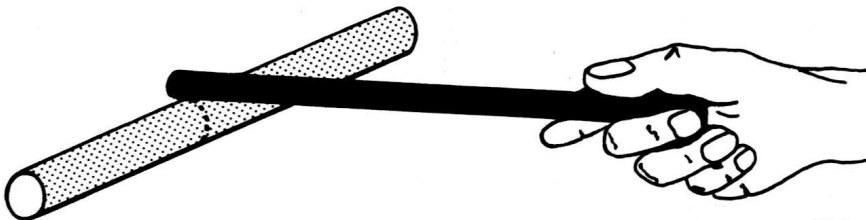


Abb. 8

2.11. Eisenfeilspäne zeigen die Pole deutlich an

Falte einen Bogen Briefpapier einmal in der Mitte und schütte in diesen Falz Eisenfeilspäne. Verteile sie so, daß sich etwa eine Rinne von 5–6 cm Länge bildet. Anschließend bringe den Stabmagneten so unter die Eisenfeilspäne, daß seine ganze Länge am Papier anliegt (Abb. 9). Klopfe dann den Bogen vorsichtig einige Male auf die Unterlage und beobachte die Eisenteilchen!

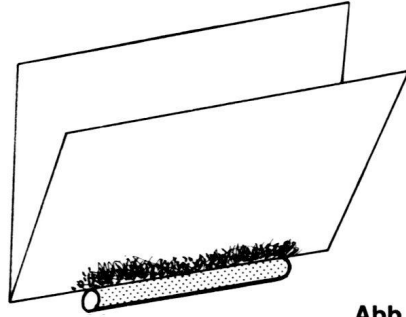


Abb. 9

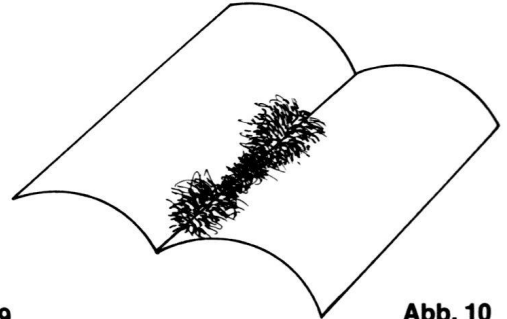


Abb. 10

Der Magnet bleibt am Papier hängen, weil er die Eisenteilchen anzieht. Beim Aufklopfen auf die Unterlage bilden sich an den Polen des Magneten deutlich sichtbare Bärte aus, denn hier ist die Anziehungskraft am stärksten (Abb. 10).

Diese Erscheinung wird noch deutlicher, wenn du die in der Mitte verbliebenen Eisenteilchen mit den Fingerspitzen herausnimmst und auf die beiden Pole verteilst.

2.12. Im Bannkreis des Magneten

Wie du schon in Versuch 2.8 erfahren hast, wirkt die geheimnisvolle Kraft des Magneten auch über eine gewisse Entfernung hinweg und sogar durch andere Stoffe hindurch, wie Holz, Papier, Glas usw. Um diese Kraft sichtbar zu machen, lege den Stabmagneten in eine Rinne auf einer Grundplatte und darüber einen Bogen Briefpapier. Streue aus 15 cm Höhe Eisenfeilspäne rund um den Magneten, klopfe am Papier und beobachte, wie sich die Eisenteilchen anordnen!

*Die Eisenteilchen werden in der Umgebung des Magneten angezogen und ordnen sich auf ganz bestimmten Linien, die immer von Pol zu Pol verlaufen (Abb. 11). Sie heißen magnetische Kraftlinien und sind in einem bestimmten Raum um den Magneten wirksam, also auch unter und über dem Papier. Das erkennst du daran, daß sich die Eisenteilchen an den Polen bartähnlich aufstellen. Diesen Raum, der von der magnetischen Kraft erfüllt ist, nennt man **m a g n e t i s c h e s K r a f t f e l d** oder kurz **m a g n e t i s c h e s F e l d**.*

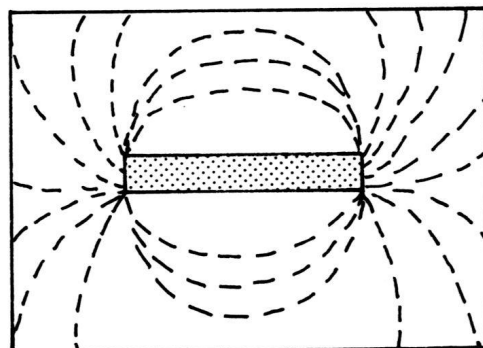


Abb. 11

2.13. Auch der Magnet muß gehorchen

Schneide einen ca. 3 cm breiten und 10 cm langen Streifen Papier aus. Falte diesen Streifen einmal in der Mitte und befestige daran einen dünnen Bindfaden, so daß eine Papierschleife entsteht. Lege nun den Stabmagneten in diese Schleife, laß sie am Bindfaden frei beweglich hängen (Abb. 12) und warte, bis der Magnet zur Ruhe kommt. (Durch Verdrillung des Fadens kann es vorkommen, daß sich der Magnet sehr schnell dreht; dann mußt du zwischendurch abbremsen). Drehe ihn wiederholt aus seiner Ruhelage heraus und beobachte, in welche Richtung er sich immer wieder einpendelt!

Nach dem Stillstand nimmt der Magnet eine ganz bestimmte Stellung ein. Er zeigt stets in Nord-Süd-Richtung. Dabei weist immer derselbe Pol nach Norden, er wird deshalb Nordpol genannt. Der nach Süden gerichtete Pol heißt Südpol.

2.14. Die Pole werden gekennzeichnet

Der vorige Versuch hat dir gezeigt, daß ein Magnet zwei verschiedenartige Pole hat. In vielen Fällen und auch zur besseren Verständigung ist es wichtig, genau zu wissen, ob es sich um den Nord- oder Südpol eines Magneten handelt. Damit du das in Zukunft nicht jedesmal durch einen Versuch neu ermitteln mußt, sollst du die Pole kennzeichnen. Beschrifte dazu je zwei Papierplättchen, die du mit einem Aktenlocher ausstanzen kannst, mit einem N (Nordpol), zwei weitere mit einem S (Südpol). Wiederhole dann den Versuch 2.13 mit jedem der beiden Stabmagnete aus dem Experimentierkasten. Haben sie sich in Nord-Süd-Richtung eingependelt, befestige mit Alleskleber jeweils das Plättchen N auf dem Pol, der nach Norden zeigt, das Plättchen S auf dem entgegengesetzten.

2.15. Ein Magnet als Richtungsweiser

Wiederhole den Versuch 2.13 und vergleiche die Richtung des zur Ruhe gekommenen Stabmagneten mit der Stellung der Kompaßnadel. Achte darauf, daß Kompaßnadel und Stabmagnet einander nicht zu nahe kommen, weil sonst die Nadel durch den Magneten beeinflusst wird.

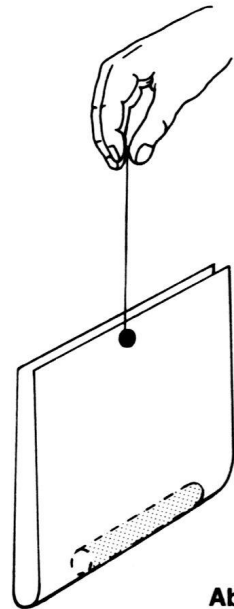


Abb. 12

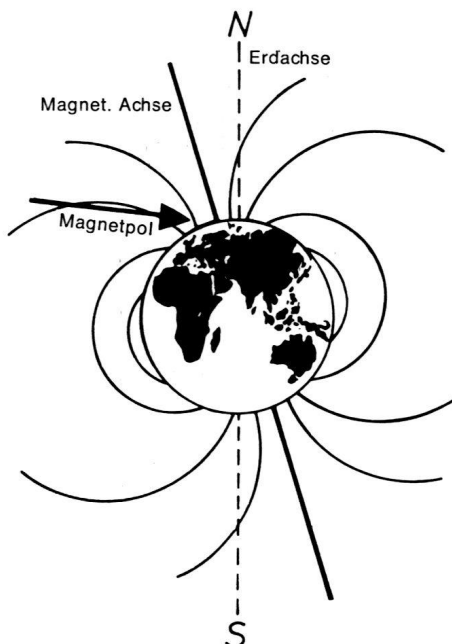


Abb. 13

Magnet und Kompaßnadel stellen sich beide auf Nord-Süd-Richtung ein, denn die Nadel im Kompaß ist auch ein kleiner Magnet, dessen blaufarbte Spitze, der Nordpol, immer nach Norden weist. Die Kräfte, die sowohl den Stabmagneten als auch die Kompaßnadel immer in Nord-Süd-Richtung drehen, gehen von der Erde aus, die selbst wie ein riesiger Magnet wirkt. Sie ist auch von einem Magnetfeld umgeben, dessen Kraftlinien sich zwischen den Magnetpolen im Norden und Süden der Erde erstrecken (Abb. 13).

Eine Kompaßnadel oder ein frei aufgehängter Magnet zeigen immer auf die Pole, zwischen denen diese Kraftlinien verlaufen, also in Nord-Süd-Richtung. Mit einem Kompaß kannst du deshalb immer feststellen, wo Norden ist.

Die Nadel ist über dem Mittelpunkt einer Scheibe angebracht, auf der die vier Haupthimmelsrichtungen und dazwischen noch die Nebenhimmelsrichtungen eingezeichnet sind. Diese Scheibe heißt *Windrose* (Abb. 14). Wird nun der Kompaß vorsichtig so gedreht, daß die blaue Spitze der Magnetnadel genau über dem N der Windrose steht, lassen sich auch leicht die anderen Himmelsrichtungen ablesen. Auf internationalen Kompassen ist die Himmelsrichtung „Ost“ mit E abgekürzt, abgeleitet vom englischen Wort „East“.



Schiffskompaß Werkfoto C. Plath

Abb. 14

2.16. Die magnetische Kraft kann ihre Wirkung umkehren

Im vorigen Versuch hast du erfahren, daß auch die Kompaßnadel ein kleiner Magnet ist.

Nähere ihr verschiedene Gegenstände aus Eisen, wie Schere, Messer usw., und beobachte, wie sie sich verhält!

Die Kompaßnadel richtet sich jeweils mit einem ihrer Pole auf den eisernen Gegenstand aus. Es hat den Anschein, als ob das Eisen die Magnetnadel anzieht. Tatsächlich geht der Magnetismus jedoch von der Magnetnadel aus. Als sehr kleiner Magnet hat sie nicht die Kraft, die schweren Eisenteile anzuziehen. Da sie nun selbst frei auf einer Nadelspitze pendeln kann, wirkt sich die magnetische Kraft so aus, daß sie sich selbst zum Eisen hinwendet.

Bei der Orientierung nach dem Kompaß muß man deshalb immer darauf achten, daß sich keine Eisenteile in der Nähe befinden, da diese leicht eine Mißweisung verursachen können.

2.17. Der Kompaß – eine Orientierungshilfe

Eine gute Gelegenheit, den Kompaß als Richtungsweiser zu benutzen, bietet sich auf einer Wanderung (Schulausflug) oder einem Spaziergang mit deinen Eltern. Du benötigst dazu eine Wanderkarte des betreffenden Gebietes und den Kompaß aus deinem Experimentierkasten.

Bei Beginn der Wanderung muß du den Kompaß waagrecht auf den Ort der Karte legen, der als Ausgangspunkt dienen soll. Drehe dann die Karte so lange unter dem Kompaß, bis der Nordpol der Nadel senkrecht auf den oberen Kartenrand zeigt (Abb. 15). Wenn du jetzt noch das N der Windrose im Kompaßgehäuse unter die blaue Nadelspitze bringst, kannst du die Himmelsrichtung, in die gewandert werden soll, leicht ablesen.

*Dieses Verfahren nennt man **E i n n o r d e n** der Karte.*

Alle Landkarten sind so gezeichnet, daß der obere Kartenrand immer Norden ist. Zeigt nun die Kompaßnadel senkrecht darauf, so entspricht die Lage der Karte den tatsächlichen Gegebenheiten in der Natur; auf der Windrose lassen sich dann alle Himmelsrichtungen ablesen.

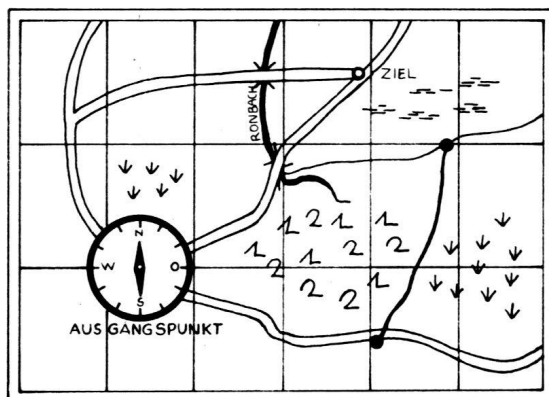
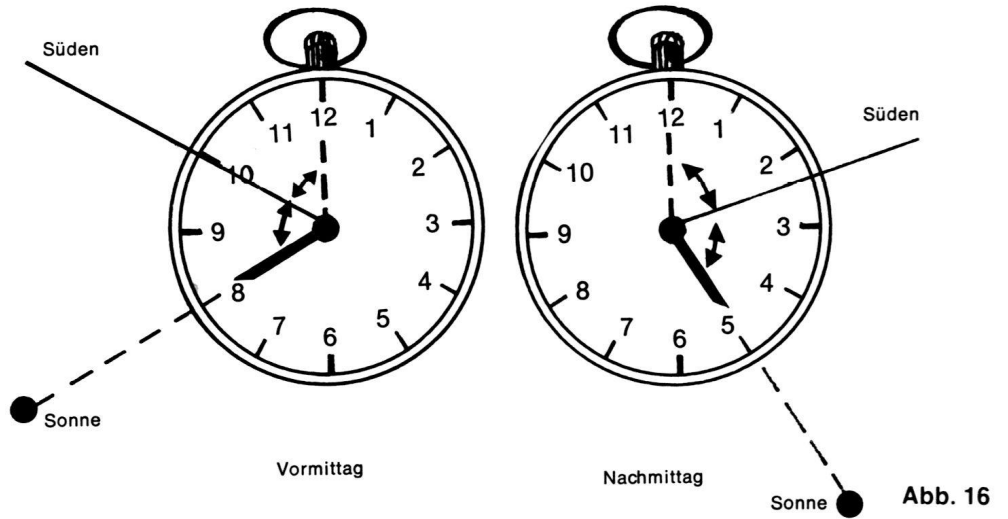


Abb. 15

2.18. Es geht auch ohne Kompaß

Häufig steht auf Wanderungen kein Kompaß zur Verfügung. Hast du nun die Orientierung verloren, kannst du dich auch ohne Kompaß zurechtfinden, wenn du eine Uhr bei dir trägst. Halte die Uhr waagrecht und richte den kleinen Zeiger auf die Sonne. Dann mußt du dir eine Linie denken, die den Winkel zwischen dem kleinen Zeiger und der Zwölf halbiert. Sie gibt die Südrichtung an (Abb. 16). Dieses Verfahren kannst du allerdings nur von 6 bis 18 Uhr anwenden.



2.19. In der Nacht helfen die Sterne

Auch in der Nacht kannst du dich zurechtfinden, allerdings nur bei sternklarem Himmel. Du mußt dazu das Sternbild des „Großen Wagens“ suchen. Es ist ein sehr bekanntes Sternbild und am Himmel leicht zu finden. Verlängerst du dann in Gedanken die „hintere Achse“ des „Großen Wagens“, so stößt du auf den Polarstern (Abb. 17). Er steht genau im Norden und kann dir deshalb auch gut als Richtungsweiser dienen.

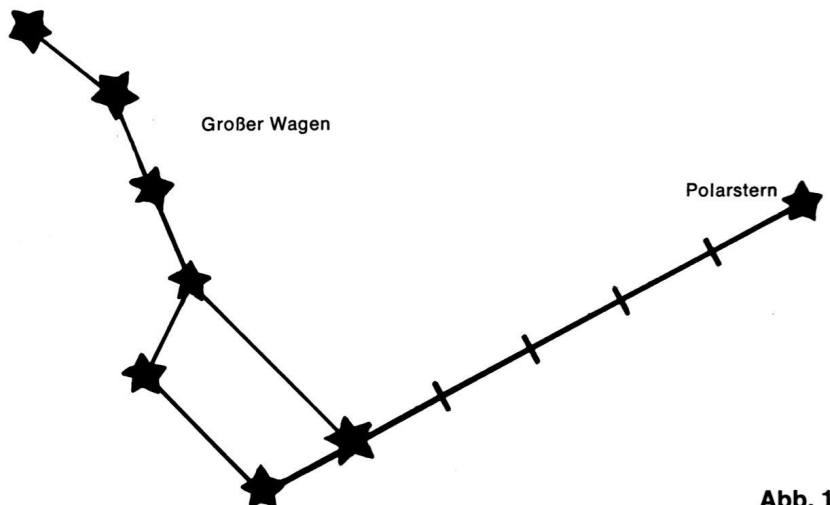


Abb. 17

2.20. Gegensätze ziehen sich an

Bringe die beiden Pole des Stabmagneten nacheinander in die Nähe der Kompaßnadel und beobachte!

Kommt der Nordpol des Stabmagneten in die Nähe des Kompasses, so wird die blaue Spitze (Nordpol) der Nadel abgestoßen. Der Südpol dagegen wird angezogen. Im Gegensatz dazu zieht der Südpol des Stabmagneten den Nordpol der Kompaßnadel an und stößt den Südpol ab.

Gleiche Magnetpole (Nordpol-Nordpol und Südpol-Südpol) stoßen sich ab. Ungleiche Magnetpole (Nordpol-Südpol) ziehen sich an. Diese Erscheinung ist für alle Magnete gültig.

2.21. Feindliche Brüder

Schiebe einen der beiden Stabmagnete in ein leeres durchsichtiges Tablettenröhrchen, von dem du vorher den Papieraufkleber entfernt hast. Achte darauf, welcher Pol nach oben zeigt. Jetzt laß den zweiten Stabmagneten so in das Röhrchen gleiten, daß gleiche Pole gegeneinander weisen, also Nordpol gegen Nordpol oder Südpol gegen Südpol (Abb. 18).

Wiederhole dann den Versuch, indem du nun den zweiten Magneten mit dem anderen Pol zuerst in das Röhrchen gleiten läßt.

Der zweite Magnet gleitet einige cm in das Röhrchen, schwebt aber dann ca. 1 cm über dem ersten, ohne ihn zu berühren. Die gegenseitige Abstoßung der gleichen Pole ist so stark, daß der zweite Magnet durch die Kraftfelder in der Schwebelage gehalten wird. Dreht man den zweiten Magneten um, so ziehen sich die entgegengesetzten Pole stark an, und beide Magnete haften aneinander (vgl. Vers. 2.20).

2.22. Magnetische Kraft – selbst erzeugt

Nimm den dünnen Stahlstab und prüfe, ob Stecknadeln von ihm angezogen werden. Dann streiche mit einem Pol des Stabmagneten mehrere Male in der gleichen Richtung (Abb. 19) von einem Ende zum anderen über den Stab. Danach berühre wieder die Stecknadeln und beobachte!

Nadeln und kleine Eisenteilchen werden nach der Behandlung mit dem Magneten angezogen. Der zunächst unmagnetische Stahlstab zeigt jetzt selbst magnetische Kraft.

Es hat den Anschein, als ob ein Teil der Kraft vom Magneten auf den Stahlstab übergegangen wäre. Das trifft jedoch nicht zu. Mit einem starken Magneten können 100 und mehr Stahlstäbe magnetisiert werden, ohne daß der Magnet selbst an Kraft verliert.

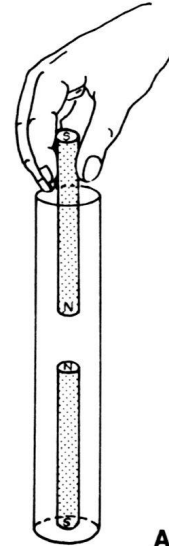


Abb. 18

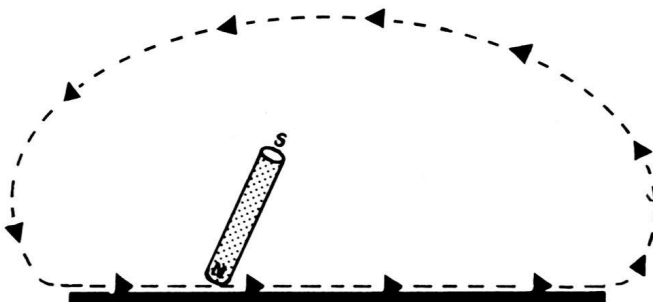


Abb. 19

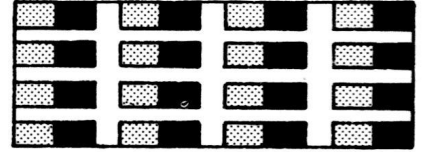
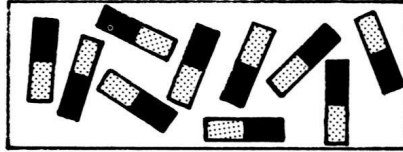


Abb. 20

Der Magnetismus ist nämlich in jedem unmagnetischen Stahlstab bereits verdeckt vorhanden. Die Eisenteilchen, aus denen der Stahlstab besteht, schließen sich zu Gruppen zusammen. Jede stellt schon einen winzigen Magneten dar. Er wird *Elementarmagnet* genannt. Da diese Elementarmagnete jedoch regellos durcheinander liegen, ist nach außen keine magnetische Wirkung erkennbar. Beim Bestreichen mit einem Magneten werden diese Elementarmagnete ausgerichtet, so daß alle Nordpole in die eine, alle Südpole in die andere Richtung weisen (Abb. 20). So geordnet, zeigen sie gemeinsam auch nach außen magnetische Kraft.

2.23. Magnetische Kraft wird gemessen

Um zu prüfen, ob zwischen den Kraftfeldern verschiedener Magnete ein Unterschied besteht, lege eine Stecknadel direkt neben ein senkrecht gehaltenes Lineal. Nähere dann der Nadel von oben her langsam den Stabmagneten (Abb. 21).

Beobachte, in welcher Höhe die magnetische Kraft wirksam, also die Nadel angezogen wird. Magnetisiere dann noch einmal den Stahlstab wie in Vers. 2.22 und wiederhole damit den Versuch. Vergleiche beide Ergebnisse.

Vom Magneten wird die Nadel schon aus einer Höhe von ungefähr 1,5 cm angezogen, vom magnetisierten Stahlstab dagegen erst aus ca. 0,5 cm.

Die Kraft verschiedener Magnete ist unterschiedlich stark.

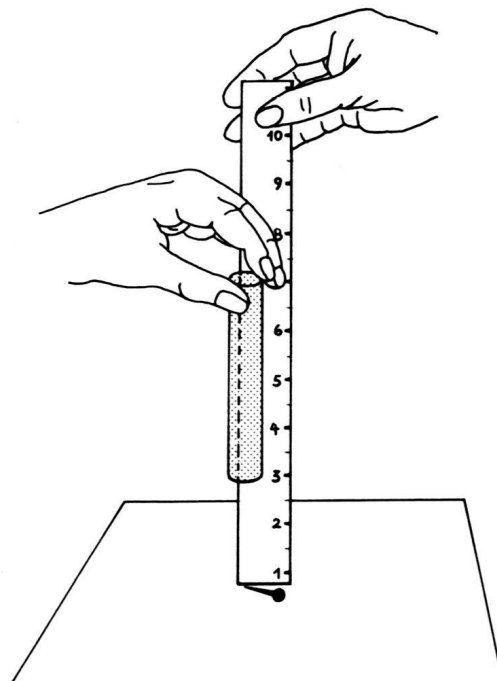


Abb. 21

2.24. Aus Eisenfeilspänen wird ein Magnet

Nimm das Röhrchen mit den Eisenfeilspänen. Halte es waagrecht und versuche, ob es sich auch magnetisieren läßt. Streiche dazu mit dem Stabmagneten in einer Richtung über das Röhrchen (Abb. 22) und achte dabei auf die Eisenteilchen. Nähere es dann vorsichtig dem Kompaß und prüfe, ob die Nadel abgelenkt wird. Anschließend bringe die Eisenteilchen durch Schütteln wieder durcheinander und prüfe erneut!

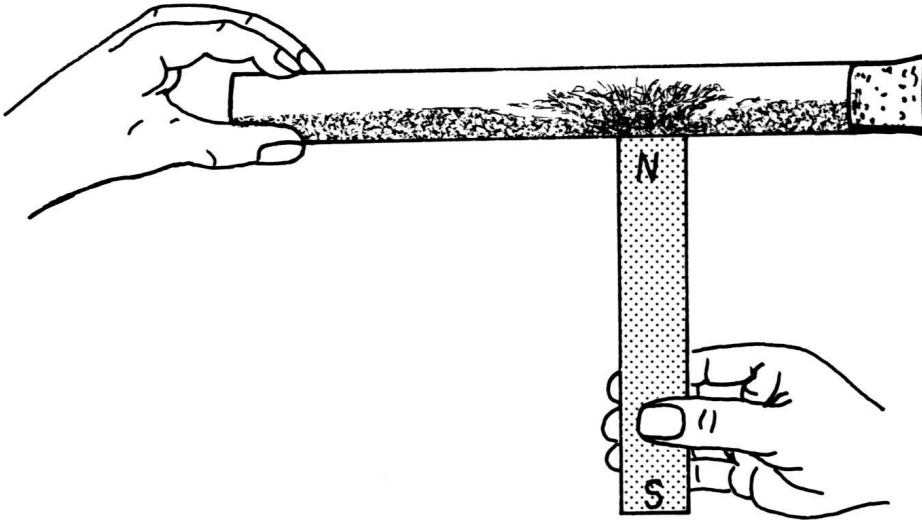


Abb. 22

Während das Röhrchen mit dem Magneten bestrichen wird, erkennt man deutlich, daß sich die Eisenteilchen ausrichten. Danach läßt sich die Kompaßnadel ablenken.

Auch in den Feilspänen werden beim Magnetisieren die Elementarmagnete geordnet, äußerlich sichtbar durch das Ausrichten der Eisenteilchen. Im Glasröhrchen entsteht ein selbständiger Magnet. Werden sie durcheinandergeschüttelt, geht der Magnetismus wieder verloren, die Kompaßnadel läßt sich nicht mehr ablenken.

2.25. Ein Magnet wird geteilt

Biege eine Büroklammer auseinander, so daß du ein möglichst gerades Drahtstück erhältst. Magnetisiere es wie in Versuch 2.22 mit dem Stabmagneten. Bringe den Draht mit Eisenfeilspäne in Berührung. Es wird nur von den Polen des magnetisierten Drahtstückes angezogen, von der Mitte nicht. Nun teile diesen Draht in der Mitte mit einer Zange und untersuche, ob auch die Teilstücke Eisenfeilspäne anziehen. Nähere sie außerdem einzeln der Kompaßnadel.

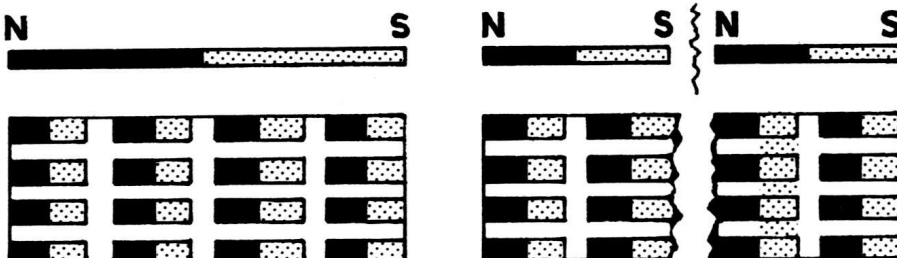


Abb. 23

Beide Stücke ziehen jetzt an ihren Enden, also auch in der vorher unmagnetischen Zone, Eisenteilchen an und lenken die Kompaßnadel ab. Jede Hälfte ist jetzt ein selbständiger Magnet mit einem eigenen Nordpol und Südpol.

Wie du schon in Versuch 2.22 und 2.24 erfahren hast, werden beim Magnetisieren die winzigen Elementarmagnete geordnet, wodurch der vorher unmagnetische Eisendraht selbst zum Magneten wird. Beim Durchschneiden werden nur die benachbarten Elementarmagnete voneinander getrennt (Abb. 23), so daß auf der einen Seite der Schnittstelle ein Südpol, auf der anderen ein Nordpol neu entsteht.

2.26. Zwei Magnetfelder wirken aufeinander

Lege die beiden Stabmagnete in die Rinnen auf einer Grundplatte. Die ungleichnamigen Pole sollen einander gegenüberliegen. Decke einen Bogen Briefpapier darüber und streue wieder Eisenfeilspäne darauf. Wiederhole dann den Versuch so, daß sich jetzt die gleichnamigen Pole gegenüberliegen.

Beobachte, wie sich die Eisenteilchen jeweils anordnen!

Zwischen ungleichnamigen Polen streben die Kraftlinien von einem Pol zum anderen; es entsteht ein gemeinsames magnetisches Feld (Abb. 24). Zwischen gleichen Polen werden die Kraftlinien gegeneinander abgedrängt. Bedingt durch die Abstoßung kann kein gemeinsames Kraftfeld entstehen (Abb. 25).

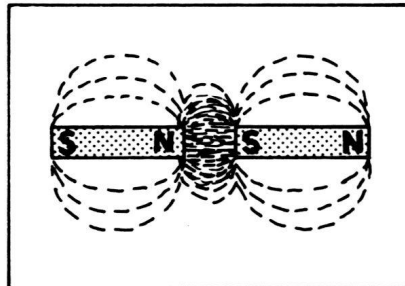


Abb. 24

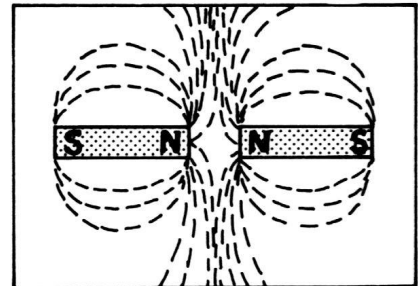


Abb. 25

2.27. Ein seltsames „Schiff“

Magnetisiere wie in Vers. 2.22 eine etwas größere Nähnadel und fette sie ein. Anschließend laß in einer mit Wasser gefüllten Schüssel ein Stück Löschpapier (ca. 6×3 cm) auf der Wasseroberfläche schwimmen und lege die magnetisierte Nähnadel vorsichtig darauf. Beobachte die Bewegung des „Schiffchens“.

Du kannst diesen Versuch wiederholen, wenn du das Löschpapier erneut anstößt, nachdem es einmal zur Ruhe gekommen ist.

Die magnetisierte Nähnadel auf dem Löschpapier stellt sich wieder in Nord-Süd-Richtung ein. Sie wirkt wie eine frei aufgehängte Magnetnadel: Da sie auf dem Wasser schwimmt, hat sie kaum Widerstand zu überwinden und kann sich deshalb leicht ausrichten.

In ähnlicher Form nutzten schon die Chinesen die magnetische Kraft als Richtungsweiser vor rund 1800 Jahren, indem sie ein Stück Magnet Eisenstein auf einer Korkscheibe befestigten und diese in einem Wasserbehälter schwimmen ließen.

2.28. Magnetisch ferngesteuert

Falte dir aus einem Bogen Briefpapier ein Papierschiffchen, befestige daran ein Büroklammer. Setze es in eine mit Wasser gefüllte Schüssel (Abb. 26). Mit dem Stabmagneten aus deinem Experimentierkasten kannst du das Schiff aus einem gewissen Abstand in verschiedene Richtungen lenken.

Das magnetische Kraftfeld wirkt auf die Büroklammer. Da das Papierschiff auf der Wasseroberfläche nur geringen Widerstand zu überwinden hat, kann es durch den Magneten gesteuert werden.

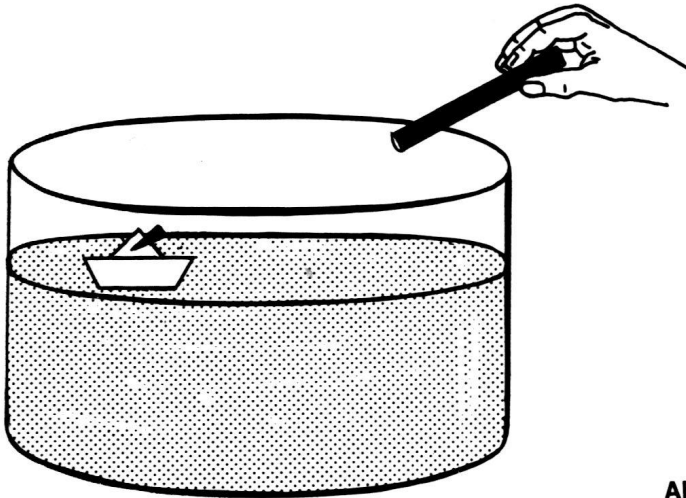


Abb. 26

2.29. Ein selbstgebauter Kompaß

Magnetisiere dazu wie in Versuch 2.22 eine Rasierklinge und befestige mit Alleskleber in der Mitte der Klinge einen Druckknopf und an den schmalen, ungeschliffenen Seiten je einen halben Strohhalm. Nun stecke eine Nähnadel mit der Spitze nach oben in einen Flaschenkorken und setze die Rasierklinge mit dem Druckknopf auf die Nadel (Abb. 27). Was beobachtest du?

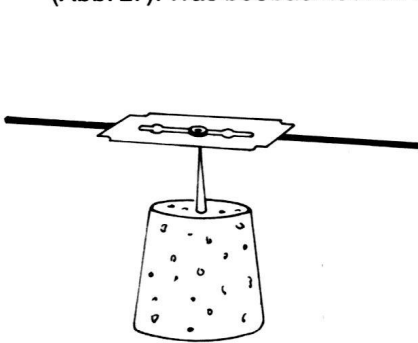


Abb. 27

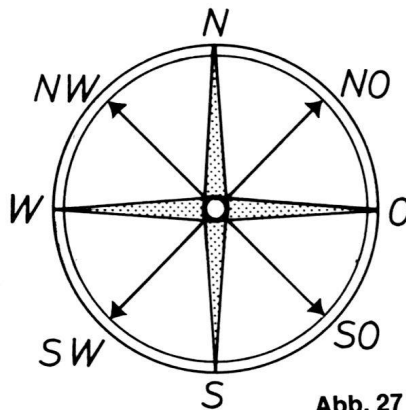


Abb. 27 a

Sogleich pendelt die aufgesetzte Rasierklinge hin und her. Sie ist zur Magnetnadel geworden und stellt sich deshalb in Nord-Süd-Richtung ein.

Du kannst jetzt noch einen Bierdeckel mit einem Bogen Briefpapier beziehen und darauf eine Windrose (vgl. Vers. 2.15) zeichnen. Wenn du die Windrose unter den Kork klebst, hast du einen betriebsfähigen Kompaß erhalten.

2.30. Eisen kann schwimmen

Das erscheint dir sicherlich recht unglaublich. Aber neben der magnetischen Kraft gibt es noch andere Kräfte, die in unserer Umgebung wirksam sind. Eine davon sollst du in den nächsten Versuchen kennenlernen.

Fülle dazu eine Schüssel mit Wasser. Lege ganz vorsichtig eine Büroklammer auf die Wasseroberfläche. Die Klammer schwimmt. Gib nun einen Tropfen Geschirrspülmittel in das Wasser und beobachte!

*Sobald das Spülmittel ins Wasser kommt, geht die Büroklammer unter. Sie konnte zunächst auf dem Wasser schwimmen, weil die einzelnen Wasserteilchen eine Zusammenhaltkraft (Kohäsion) besitzen. Diese bewirkt, daß die Oberfläche wie von einer dünnen Haut „überspannt“ wird, die imstande ist, kleinere Gewichte, z. B. Büroklammern oder Nähnadeln, zu tragen. Man nennt diese Kraft auch **Oberflächenspannung**. Durch das Spülmittel wird sie zerstört, und die Klammer sinkt unter. Wir sagen dann, das Wasser ist entspannt.*

2.31. Ein kleiner Wasserberg

Stelle ein Glas in eine größere Schüssel und fülle es gestrichen voll Wasser. Achte darauf, daß nichts überläuft. Laß dann nacheinander ganz vorsichtig einige Münzen in das Glas sinken. Allmählich steigt dadurch der Wasserspiegel über den Rand des Glases, so daß ein richtiger „Wasserberg“ entsteht (Abb. 28). Nun gib einen Tropfen Geschirrspülmittel hinein. Was beobachtest du?

Sofort läuft der Wasserberg ab, die Oberfläche schließt jetzt mit dem Rand ab. Die Oberflächenspannung bewirkt, daß noch Wasser über dem Rand des Gefäßes wie von einer Haut zusammengehalten wird. Durch die Zugabe des Spülmittels wird die Spannung so weit vermindert, daß das überstehende Wasser abläuft.

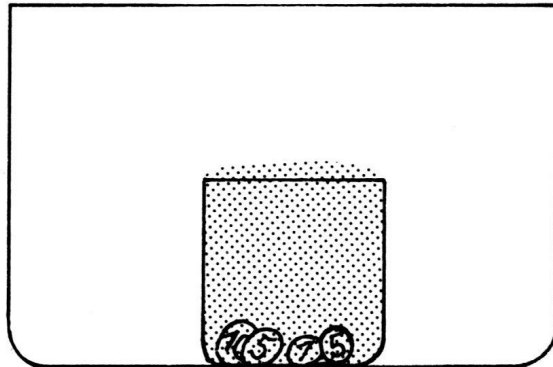


Abb. 28

2.32. Die Entspannung wird sichtbar

Fülle eine Schüssel etwa halb voll Wasser und streue einige Papierplättchen, die du mit einem Aktenlocher ausstanzen kannst, auf die Oberfläche. Sie schwimmen zunächst ganz ruhig. Zwischen diese Plättchen gib wieder etwas Spülmittel und beobachte!

Sofort stieben die Papierschnitzel auseinander zum Rand der Schüssel hin. Die Oberflächenspannung wird zerstört, die dünne Haut reißt gewissermaßen auf. Dabei wirkt die Entspannung von der Mitte nach außen und reißt die schwimmenden Teilchen mit.

3. Elektrizität

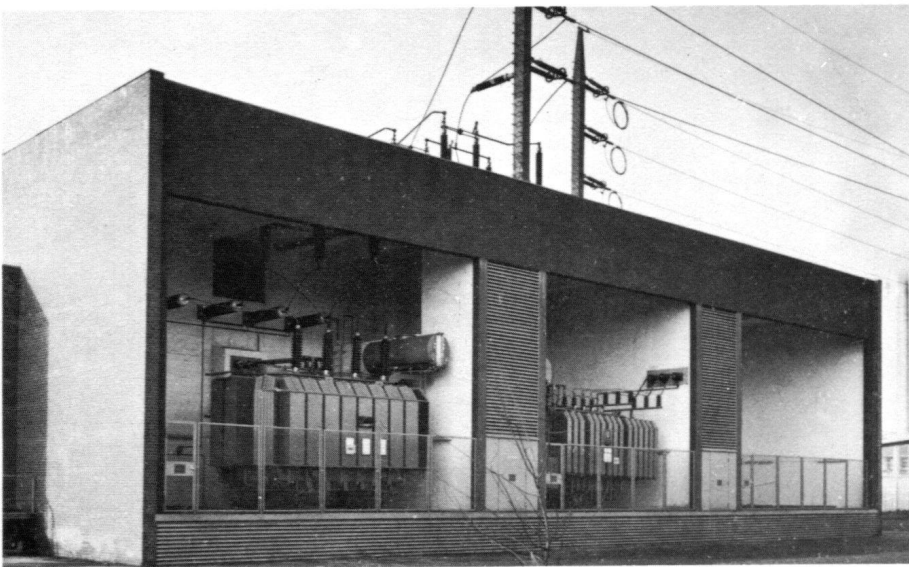
O weh, der Strom ist ausgefallen! Erst dann fällt dir auf, was uns die Elektrizität bedeutet. Kein elektrisches Licht, kein Radio und Fernsehen, auf dem Elektro-Herd wird das Essen nicht gar, und die vielen elektrischen Küchengeräte werden unbrauchbar. Riesige Fabriken könnten ohne Strom nicht arbeiten, und auch um den Verkehr wäre es schlecht bestellt.

Die Benutzung des elektrischen Stroms ist für uns heute eine Selbstverständlichkeit geworden. Ein Schalter wird betätigt: Die Lampe brennt. Ein Stecker wird in die Steckdose gesteckt: Das Radiogerät liefert uns Musik.

Hast du dir eigentlich schon einmal Gedanken darüber gemacht, was der elektrische Strom ist, woher er kommt und wie er gewonnen wird? Für die meisten Menschen ist er etwas sehr Geheimnisvolles:

Man kann den elektrischen Strom nämlich nicht sehen, hören, schmecken, fühlen oder riechen, sondern man erkennt ihn immer nur an seinen Auswirkungen. So kann der Strom Licht und Wärme erzeugen, ein Magnetfeld hervorrufen, Elektromotoren antreiben und auch z. B. chemische Verbindungen zersetzen.

Über diese fünf Auswirkungen des elektrischen Stromes wirst du vieles erfahren, wenn du die folgenden Versuche durchführst und die Erklärungen aufmerksam liest.



Umspannwerk, Werkfoto Hamburgische Elektrizitätswerke

Abb. 29

Ein sehr wichtiger Hinweis:

Für alle Versuche mit diesem Physik-Experimentierkasten verwende nur die vorgeschriebene Flachbatterie 4,5 V. Auf gar keinen Fall darfst du für deine Versuche Strom aus der Steckdose entnehmen. Das ist lebensgefährlich!

3.1. Eine ganz einfache Lampe

Hast du schon einmal überlegt, welche Teile du unbedingt brauchst, um dir selbst eine Lampe zu bauen? Natürlich, ein blankes Gehäuse sieht sehr schön aus, aber notwendig ist es nicht. Eine Glühlampe und eine Batterie reichen aus, um Licht zu erzeugen.

Probiere doch einmal nach Abb. 30 a–d aus, wann die Lampe leuchtet!

Nur nach Abb. 30 d leuchtet die Glühlampe. Du hast sicher bemerkt, daß beide Anschlußbleche der Batterie, Pole genannt, mit der Lampe verbunden waren. Beide Pole müssen die Kontakte der Glühlampe berühren.

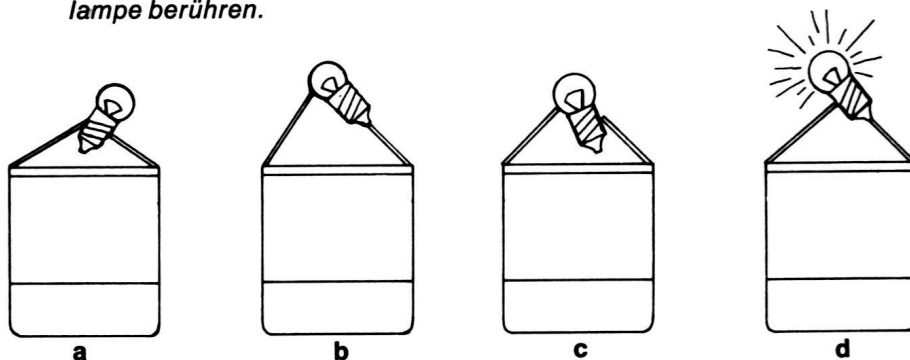


Abb. 30

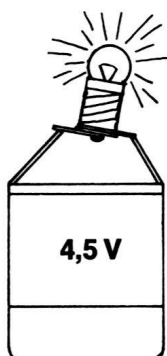


Abb. 31

3.2. Etwas bequemer

Eine Lampe, wie du sie in Versuch 3.1 gebaut hast, ist sehr unhandlich. Wie leicht rutscht die Glühlampe von den Polen der Batterie ab! Deshalb sollst du sie in die Lampenfassung schrauben und nun versuchen, wann die Glühlampe leuchtet!

Wenn die beiden Kontaktstifte der Lampenfassung je einen Pol der Batterie berühren, leuchtet die Lampe auf (Abb. 31). Der eine Stift der Fassung ist mit dem Fußkontakt der Glühlampe verbunden, der andere mit dem Gewindekontakt (Abb. 32). Alle Glühlampenfassungen haben diese beiden Kontakte. Die Stifte fehlen allerdings bei den meisten Fassungen; dafür sind Schraubklemmen für Anschlußkabel vorhanden.

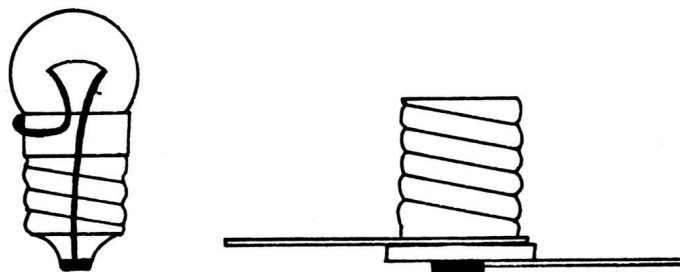


Abb. 32

3.3. Eine selbstgebaute Leselampe

Nun kannst du dir leicht eine eigene Leselampe bauen. Dazu mußt du über zwei Haarnadelfedern je eine Klemmfeder schieben und dann an jedem Batteriepol eine befestigen (Abb. 33).

Schiebst du dann das gebogene Ende der Haarnadelfedern durch die Bohrungen in den Kontaktstiften der Lampenfassung, so hält die Fassung so fest, daß sie nicht abfällt (Abb. 34). Damit ist deine Lampe schon fertig. Nun kann es ruhig dunkel werden.

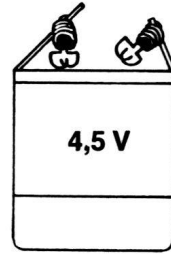


Abb. 33

3.4. Eine kleine elektrische Anlage

Sicherlich sind dir beim Betrachten der vielen Einzelteile, die zu diesem Experimentierkasten gehören, die beiden Platten mit den regelmäßig angeordneten Löchern aufgefallen. Sie sollen dir bei den folgenden Versuchen als Grundplatten dienen. Befestige zunächst die Batterie, an deren Polen sich noch die Haarnadel- und Klemmfedern befinden, mit einem Gummiband auf der Platte (vgl. Abb. 1).

Zum Halten einer Lampenfassung mußt du von unten durch zwei Löcher Haarnadelfedern stecken und dann von oben Klemmfedern darüberschieben. Wenn du die Klemmfedern nach unten drückst, kannst du die Kontaktstifte der Lampenfassung festklemmen. Natürlich kann jetzt die Glühlampe noch nicht brennen. Dazu brauchst du noch Anschlußkabel. Nimm zwei der 20 cm langen Drähte und entferne an den Enden jeweils 1 cm der Isolierung mit einem Messer. Kannst du nun mit den Anschlußkabeln die Lampe zum Leuchten bringen? Ein Hinweis: Die blanken Enden der Kabel kannst du an den Federn festklemmen!

Du hast bestimmt schnell herausgefunden, daß die Lampe nur leuchtet, wenn jeder Batteriepol mit einem Kontaktstift der Lampenfassung verbunden ist (Abb. 35).

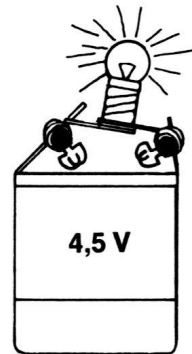


Abb. 34

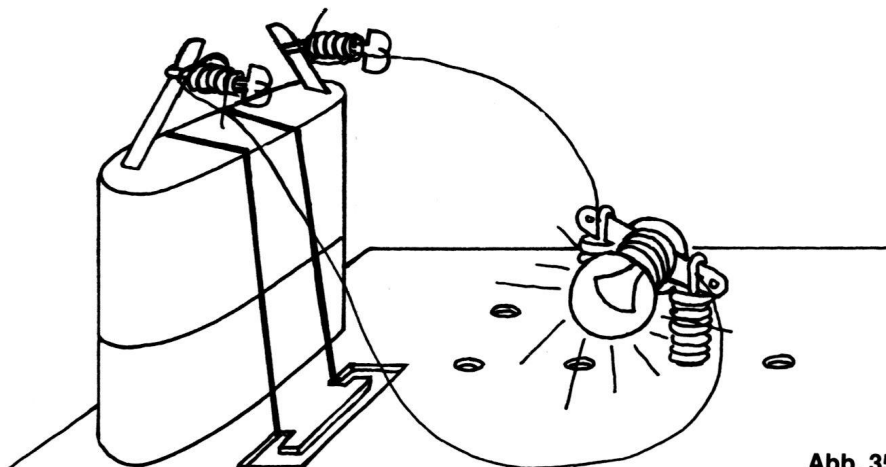


Abb. 35

3.5. Strom im Kreisverkehr

Wenn du ein Anschlußkabel zur Glühlampe löst, brennt sie natürlich nicht mehr. Findest du noch eine andere Möglichkeit, sie zu löschen? *Richtig, auch wenn du die Lampe in der Fassung lockerst, geht das Licht aus. Eine Glühlampe kann nur dann brennen, wenn der elektrische Strom von der Batterie durch die Lampe wieder in die Batterie zurückfließen kann. Wir sprechen dann von einem Stromkreis. Jedes elektrische Gerät kann nur dann arbeiten, wenn es in einen Stromkreis geschaltet ist und dieser nicht unterbrochen wird. Tritt dagegen an einer Stelle eine Unterbrechung auf, so kann die Lampe z. B. nicht mehr leuchten. Das ist immer dann der Fall, wenn ein Kabel gelöst, die Lampe gelockert wird oder der Glühfaden der Lampe bricht.*

3.6. Auf dem richtigen Weg

In Vers. 3.5 hast du erfahren, daß der Strom immer im Kreis fließen muß. In welcher Richtung er das tut, kannst du selbst untersuchen. Feuchte dazu ein Stückchen Polprüfpapier mit Wasser gut an und drücke es fest gegen die Pole der Batterie. Was bemerkst du?

Wird der lange Pol der Batterie (Minuspole -) gegen das Prüfpapier gedrückt, so entsteht dabei ein roter Fleck, am kurzen (Pluspol +) dagegen nicht.

Aus dem Minuspole der Batterie tritt der elektrische Strom heraus. Er fließt dann durch die Kabel und die Glühlampe zum Pluspol zurück (Abb. 36). Da man das früher noch nicht so genau wußte, sagte man, der Strom fließe von + nach -. Du findest diese Ansicht heute noch oft. Tatsächlich fließt er aber umgekehrt. Darum merke dir:

Der Strom fließt von Minus (-) nach Plus (+).

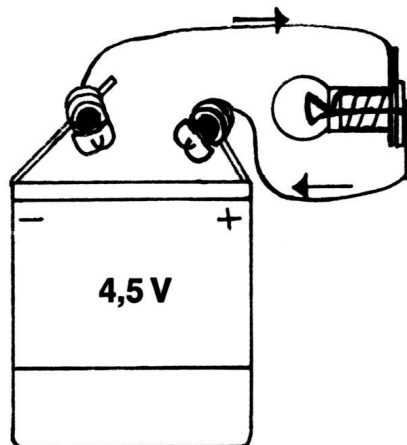


Abb. 36

3.7. Blitzschnell und doch langsam

Kannst du dir nun schon einen einfachen Stromkreis aufbauen? Wenn es dir nicht gleich gelingt, lies noch einmal Vers. 3.4 nach. Statt des einen kurzen Kabels verwende jedoch vom Minuspole zur Lampe den Spulendraht, ohne den Ring abzuwickeln. Vorher mußt du die Lackisolierung an den Enden etwa 1 cm sorgfältig mit einem Messer abkratzen. Ob viel Zeit vergeht, bis der Strom durch das lange Kabel zur Glühlampe gelangt?

Die Lampe leuchtet ohne Verzögerung sofort auf, auch wenn das Kabel noch so lang ist. Die Erklärung dafür ist zwar nicht ganz leicht, du solltest sie aber trotzdem sehr aufmerksam lesen, um zu verstehen, wie der Strom wirkt.

Der elektrische Strom besteht aus unendlich kleinen Teilchen, den *E l e k t r o n e n*. Wird eine Lampe mit einer Batterie verbunden, so fließen die Elektronen vom Minuspol durch die Lampe zum Pluspol zurück. In dem Anschlußkabel sind aber auch Elektronen enthalten, die sich allerdings nicht in einer Richtung, sondern noch wild durcheinander bewegen. Wenn nun Elektronen aus der Batterie in das Kabel fließen, werden die darin enthaltenen Elektronen in eine Richtung geschoben, und die Lampe leuchtet.

Das erste Elektron, das aus der Batterie in das Kabel fließt, stößt nämlich das nächste Elektron an und dieses wiederum das übernächste. Ein Bild macht dir das vielleicht noch deutlicher: Wenn du in ein langes Rohr voller Kugeln noch eine Kugel hineinsteckst, so fällt am anderen Ende dafür eine heraus (Abb. 37). Dazu muß immer eine Kugel die nächste anstoßen, bis schließlich die vorderste erreicht ist. Dieses Anstoßen, *I m p u l s* genannt, geht mit solcher Geschwindigkeit vor sich, daß bei einem Kabel von 300 000 km Länge – über siebenmal um die Erde – das vorderste Elektron schon nach einer Sekunde bewegt wird. Sind die Elektronen allerdings einmal in Bewegung, so fließen sie ziemlich langsam, nämlich nur wenige cm in einer Minute.

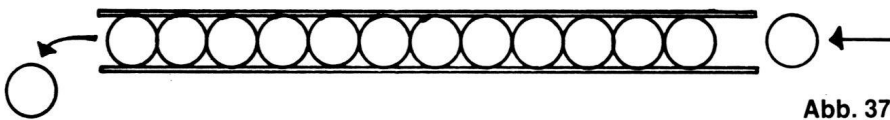


Abb. 37

3.8. Eine Sperre für den Strom

Bisher war es stets sehr umständlich, deine Glühlampe zu löschen. Jetzt sollst du das einfacher haben. Befestige eine Taste mit einer Schraube M 3 und Mutter. Durch die andere Bohrung der Taste wird von unten eine Haarnadelfeder gesteckt und eine Klemmfeder darübergeschoben (Abb. 38). Baue dir nun einen Stromkreis auf!

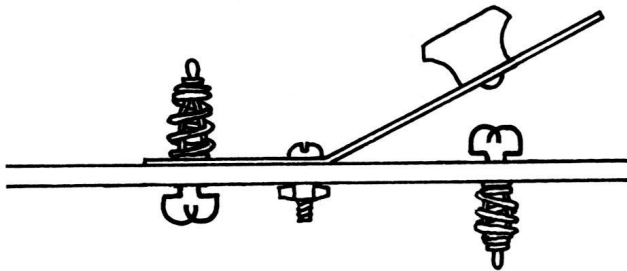


Abb. 38

Dazu verbindest du den einen Kontakt der Glühlampenfassung mit der Klemmfeder an der Taste, den anderen mit der Batterie. Vom zweiten Pol der Batterie führt ein Anschlußkabel zu einer Klemmfeder, die umgekehrt in der Grundplatte steckt (Abb. 39). Nun drücke auf den Knopf!

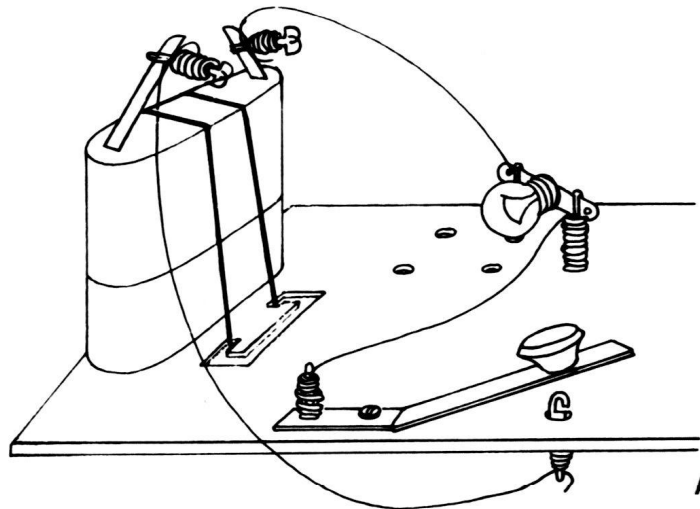


Abb. 39

Die Lampe leuchtet erst dann auf, wenn die Taste die Feder berührt. Drückst du den Knopf nicht, so ist der Stromkreis unterbrochen; eine Sperre ist errichtet. Beim Niederdrücken wird der Weg wieder freigegeben.

Einen solchen Schalter kennst du sicherlich schon, wenn auch unter dem Namen Klingelknopf. Ein Klingelknopf an der Haustür ist also auch nur ein Schalter für den elektrischen Strom.

3.9. Signale – mit Lichtgeschwindigkeit übermittelt

Hast du schon einmal versucht, jemandem in einem anderen Raum etwas mitzuteilen, ohne zu rufen oder hinzugehen?

Ersetze in dem Aufbau aus Vers. 3.8 die beiden kurzen Kabel, die zur Glühlampe führen, durch zwei 8 m lange Stücke, die du von dem Spulendraht abschneidest. Entferne die Lackierung an den Enden. Bewahre die Kabel nach dem Versuch gut auf. Baue nun die Glühlampenfassung mit der Lampe auf der zweiten Grundplatte auf, befestige die Kabelanschlüsse und trage die Platte mit der Lampe in ein anderes Zimmer (Abb. 40). Jetzt kannst du deinen Geschwistern oder deinem Freund eine Nachricht übermitteln. Denke daran, daß du mit dem „Empfänger“ die Signale absprechen mußt. Er kann ja nicht wissen, was du meinst, wenn die Glühlampe z. B. dreimal leuchtet.

Ein Vorschlag:

1 × blinken heißt: Warte auf weitere Signale!

2 × blinken heißt: Komm bitte her!

3 × blinken heißt: Ich komme.

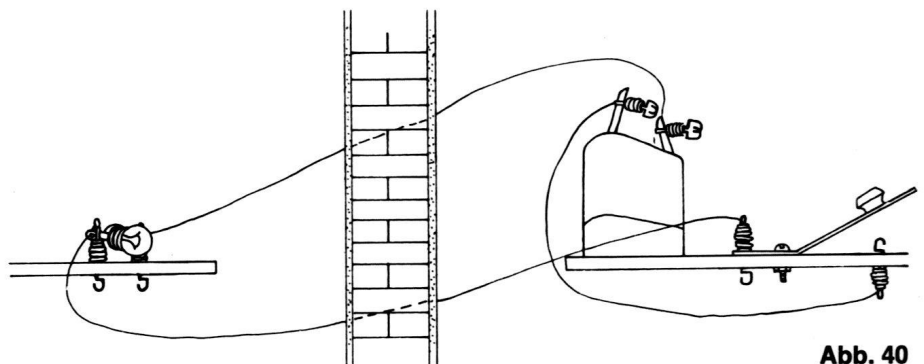


Abb. 40

3.10. Auch ein Schalter

Mit einem Klingelknopf die Stubenbeleuchtung zu schalten, wäre eine unbequeme Angelegenheit: Ständig müßtest du den Finger auf dem Knopf halten. Um eine Lampe für eine längere Zeit einschalten zu können, muß also ein Dauerkontakt hergestellt werden.

Befestige die Glühlampe aus Vers. 3.9 wieder auf der Grundplatte mit dem Schalter und stelle die Verbindung mit den kurzen Kabeln her. Löse dann die Schraube M 3 und Mutter von der Taste. Sie wird nur noch durch die Feder gehalten und kann zur Seite gedreht werden. Nimm nun die einzelne Klemmfeder und Haarnadelfeder ab und befestige sie wieder so, daß über der Platte das Anschlußkabel festgeklemmt werden kann (Abb. 41). Nun hält das Winkelblech allein am Kontakt, du kannst es jedoch auch zur Seite drehen.

Die Lampe brennt solange, wie die Taste den Kontakt berührt. Wenn du sie zur Seite drehst, ist der Stromkreis wieder unterbrochen.

Ein Schalter unterbricht oder schließt einen Stromkreis.

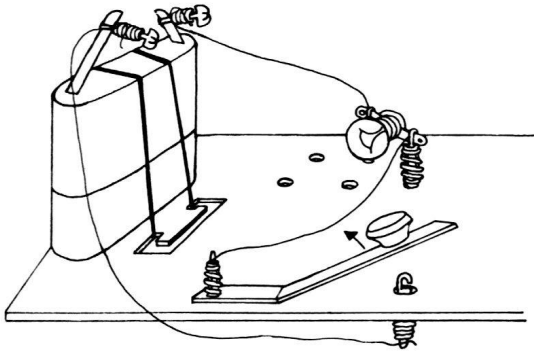


Abb. 41

3.11. Abwechselnd

Dein Schalter kann mehr, als nur eine Glühlampe ein- und ausschalten. Um das herauszufinden, mußt du den Aufbau nach Abb. 42 ausführen. (Du kannst ihn auch für den nächsten Versuch benutzen.) Kannst du dir denken, was geschieht, wenn du die Taste abwechselnd auf die Kontaktfedern a oder b drehst? Versuche doch einmal, den Stromkreis für jede einzelne Glühlampe genau anzugeben!

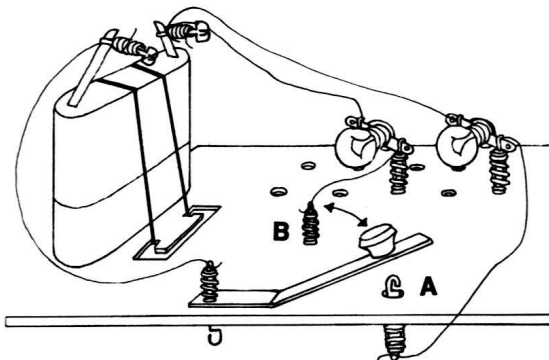


Abb. 42

Es leuchtet immer die Lampe auf, die mit der jeweiligen Klemmfeder verbunden ist. Für die andere ist dann der Stromkreis unterbrochen. Vielleicht hast du schon einmal die Zeichnung eines Stromkreises gesehen, die von einem Elektriker angefertigt wurde. Sie unterscheidet sich sehr von denen, die du bisher in diesem Anleitungsbuch gesehen hast. Der Elektriker verwendet nämlich für alle Teile besondere Zeichen, Schaltzeichen oder Schaltsymbole genannt (Abb. 43).



Abb. 43

Die Verbindungskabel zwischen den Teilen werden immer waagrecht oder senkrecht gezeichnet, und es entsteht ein Schaltbild. Ein Schaltbild für einen Stromkreis mit einer Glühlampe und einem Schalter sieht dann so aus (Abb. 44):

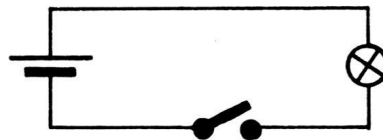


Abb. 44

Werden zwei Lampen abwechselnd geschaltet wie in diesem Versuch, so muß das Schaltbild erweitert werden (Abb. 45).

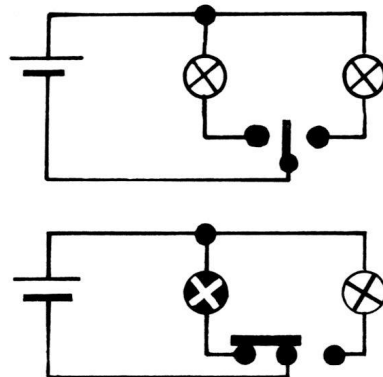


Abb. 45

3.12. Wie ein Signallicht

Nur eine kleine Änderung im Aufbau für Versuch 3.11 mußt du vornehmen, um noch eine Schaltung auszuprobieren. Löse die Klemmfeder a und befestige sie in dem Loch neben der Feder b. Vergiß nicht, das Anschlußkabel wieder festzuklemmen. Jetzt ergeben sich drei Möglichkeiten: Die Taste hat entweder Kontakt mit den Federn a oder b oder mit beiden Federn. Was beobachtest du?

Berührt die Taste die Kontakte a oder b, so brennt jeweils die dazugehörige Lampe. In der Zwischenstellung, wenn er also beide Kontakte berührt, leuchten auch beide Lampen gleichzeitig. Der Stromkreis ist dann für alle Lampen geschlossen.

Wenn du eine elektrische Eisenbahn hast, so kannst du dir jetzt ein Signal nach Vers. 3.11 und 12 selbst herstellen. Dazu mußt du nur die Glühlampen rot und grün färben. (Mit Papier umwickeln oder mit Farbe anmalen.)

3.13. Licht im Treppenhaus

Bei einer Treppenhausbeleuchtung kommt es darauf an, daß dieselben Lampen von verschiedenen Stellen eingeschaltet werden können. Einen solchen Aufbau sollst du nun kennenlernen. Dazu benötigst du die zweite Taste. Baue dir dann die Versuchsordnung nach Abb. 46 auf. Kannst du das Schaltbild für diesen Aufbau zeichnen?

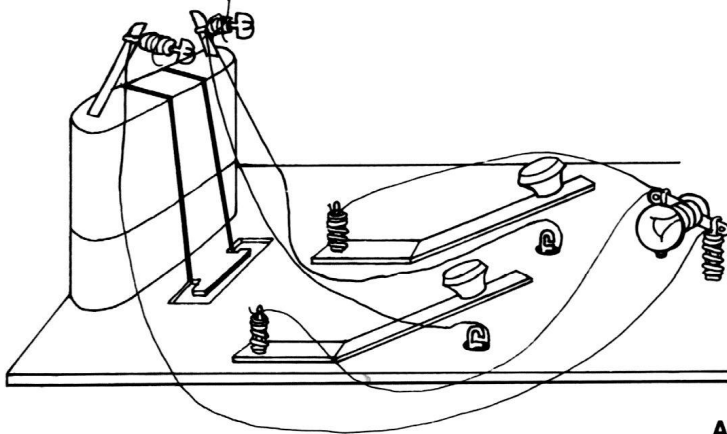


Abb. 46

Die Schalter müssen bei diesem Versuch so in den Stromkreis eingebaut werden, daß jeder Schalter einen geschlossenen Stromkreis mit der Batterie und der Glühlampe bilden kann (Abb. 47).

Wird der Schalter I betätigt, so fließt der Strom von der Batterie durch den Schalter I und die Glühlampe zur Batterie zurück (Abb. 48). Beim Niederdrücken des Schalters II dagegen ist der große Stromkreis über diesen Schalter geschlossen (Abb. 49).

Sicherlich bereitet es dir nun keine Mühe mehr, das Schaltbild für die Beleuchtung in einem Treppenhaus mit mehreren Stockwerken zu zeichnen.

Im Gegensatz zu deinem Versuchsaufbau betätigst du bei einer richtigen Beleuchtung einen Zeitschalter, der nach einer bestimmten Zeit das Licht selbsttätig wieder ausschaltet.

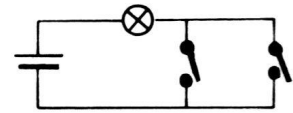


Abb. 47

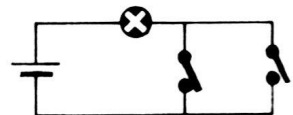


Abb. 48

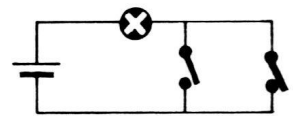


Abb. 49

3.14. Zwei Lampen und eine Batterie

Daß deine Batterie zwei Lampen leuchten lassen kann, hast du schon in Vers. 3.12 gesehen. Nun sollst du genauer untersuchen, was sich dabei abspielt.

Befestige beide Glühlampenfassungen mit den Lampen auf einer Grundplatte. Verbinde sie so miteinander, daß ein Kabel von der Batterie zu einem Kontaktstift der ersten Fassung führt. Der andere Stift wird mit der zweiten Fassung verbunden, und von dort führt ein Kabel zur Batterie zurück (Abb. 50).

Achte auf die Lampen, wenn der Stromkreis geschlossen ist! Baue dir anschließend zum Vergleich noch einmal einen Stromkreis mit einer Lampe.

Zwei Glühlampen brennen so geschaltet dunkler als eine. Das Schaltbild kann dir bei der Erklärung helfen (Abb. 51).

Der Strom gelangt aus der Batterie in die erste Lampe, von dort in die zweite und dann zur Batterie zurück. Nun treten die Elektronen, aus denen der elektrische Strom ja besteht, aber nur unter einem bestimmten Druck aus der Batterie. Der Druck der Elektrizität, Spannung genannt, verteilt sich in dieser Schaltung gleichmäßig auf beide Glühlampen. Sie brennen deshalb nicht so hell wie eine einzelne.

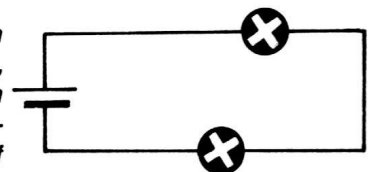


Abb. 51

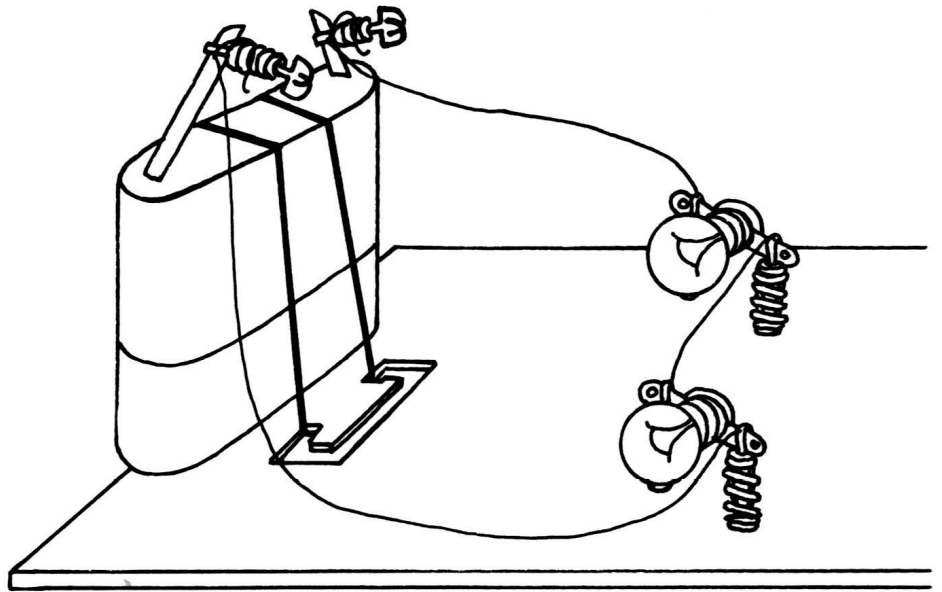


Abb. 50

Die Bezeichnung 4,5 V auf deiner Batterie gibt dir die Spannung (Druck) der Stromquelle an. Das V bedeutet Volt, abgeleitet von dem Namen des italienischen Physikers A. Volta. Ihm zu Ehren hat man die Maßeinheit für die elektrische Spannung Volt genannt.

In der folgenden Tabelle findest du die Angaben für einige Spannungen:

| | |
|------------------------------|-------------------|
| Taschenlampenbatterien | 1,5 V oder 4,5 V |
| Autobatterien | 6 V oder 12 V |
| Stromnetz im Haushalt | 220 V |
| Elektrische Eisenbahnen | 15 000 V |
| Zündanlage im Automotor | 15 000 V |
| Hochspannung im Fernsehgerät | 16 000 V |
| Hochspannungsleitung | 110 000–380 000 V |

3.15. Ein geschlossener Kreis ist wichtig

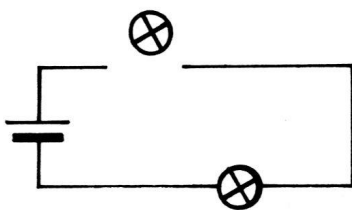


Abb. 52

Baue dir noch einmal den Versuch 3.14 mit zwei Glühlampen auf. Löse dann eine Lampe in der Fassung. Drehe sie anschließend wieder fest und lockere dafür die andere. Was beobachtest du?

Beide Glühlampen erlöschen, auch wenn nur eine der beiden gelöst wird. Wieder hilft dir das Schaltbild bei der Erklärung (Abb. 52).

Die beiden Lampen sind in diesem Versuch hintereinandergeschaltet. Der Fachmann spricht auch von einer *Reihenschaltung*. Wird nun eine Lampe gelöst, ist der ganze Stromkreis an der Stelle unterbrochen, so daß auch die andere nicht mehr leuchten kann.

Elektrische Weihnachtsbaumkerzen sind wie diese beiden Lampen in Reihe geschaltet. Wenn du eine in ihrer Fassung löst, erlöschen alle anderen auch. Die Christbaumkerzen werden an das Haushaltsnetz mit einer Spannung von 220 V angeschlossen, und wenn z. B. 12 in eine Reihe geschaltet sind, so erhält jede Kerze eine Spannung von $220:12$, also etwa 18 V.

3.16. Glühlampen parallel geschaltet

Dir ist jetzt sicher klar geworden, daß elektrische Geräte im Haushalt nicht in Reihe geschaltet sein können. Jedes ist nämlich für eine Spannung von 220 V ausgelegt, und das Haushaltsnetz liefert auch nur diese Spannung.

Schalte die beiden Glühlampen nach Abb. 53 mit der Batterie zusammen. Du mußt bedenken, daß du für diesen Versuch nicht mit drei Anschlußkabeln auskommst, sondern vier benötigst. Achte dann auf die Lampen! Kannst du das Schaltbild zeichnen? (Den Aufbau benötigst du noch für den nächsten Versuch.)

Beide Glühlampen brennen so hell, als sei nur eine einzelne angeschlossen (Abb. 54).

Aus dem Schaltbild ersiehst du, daß eigentlich jede Glühlampe einen eigenen, unabhängigen Stromkreis hat. Deshalb bekommt auch jede die volle Spannung von 4,5 V. Sind Lampen oder Elektrogeräte so geschaltet, dann spricht man von einer *Parallelschaltung*. Bei parallel geschalteten Verbrauchern wird deine Batterie allerdings schneller leer, weil wohl die Spannung gleichbleibt, die Zahl der Elektronen, die aus der Batterie heraustreten, sich jedoch verdoppelt. Für die Menge der Elektronen hat der Fachmann den Begriff *Stromstärke* geprägt. Die Einheit für die Stromstärke ist *Ampere*, benannt nach dem französischen Forscher A. M. Ampère.

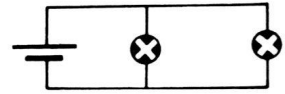


Abb. 54

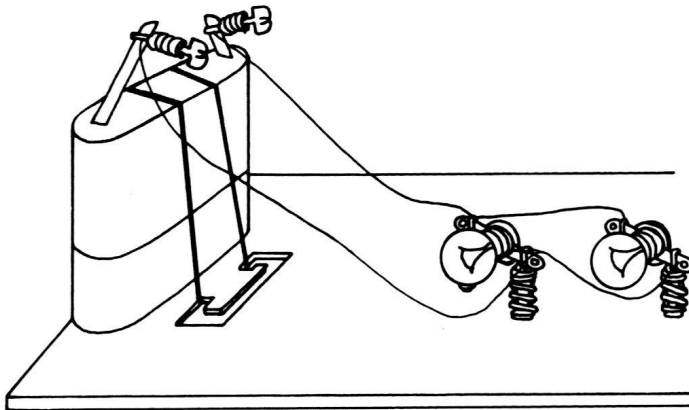


Abb. 53

3.17. Strom im Haushalt

Verwende den Aufbau aus Vers. 3.16. Löse erst die eine Glühlampe in der Fassung und, nachdem sie wieder brennt, die andere.

Wenn eine Lampe ausfällt, brennt trotzdem die andere weiter, weil bei einer Parallelschaltung jede ihren eigenen Stromkreis hat. Im Haushalt sind alle Stromverbraucher parallel geschaltet. Wenn ein Gerät ausfällt, können trotzdem die anderen weiter benutzt werden.

Bei einer Parallelschaltung ändert sich zwar nicht die Spannung, wohl aber die Stromstärke. Jeder Verbraucher entnimmt nämlich der Stromquelle die Zahl der Elektronen, die er zum Betrieb gebraucht. Man spricht von einer Stromstärke 1 Ampere, wenn an irgendeiner Stelle im Stromkreis in einer Sekunde etwas mehr als 6 Trillionen (6 000 000 000 000 000) Elektronen fließen. Diese Zahl kommt dir unermeßlich vor, aber denke daran: Die Elektronen sind so winzig, daß du selbst diese 6 Trillionen zusammen noch nicht sehen könntest.

| | |
|-------------------------------------|-------------------|
| Glühlampe für Taschenlampen (4,5 V) | 0,04 A oder 0,2 A |
| Glühlampe 100 W (220 V) | 0,45 A |
| Elektrischer Heizofen 2000 W | 9,1 A |

3.18. Kurzschluß

Baue dir einen einfachen Stromkreis mit einer Glühlampe auf. Nimm dann ein weiteres Anschlußkabel und halte die beiden blanken Enden kurzfristig an die beiden Kontaktstifte der Lampenfassung. Entferne dann sofort wieder das Kabel!

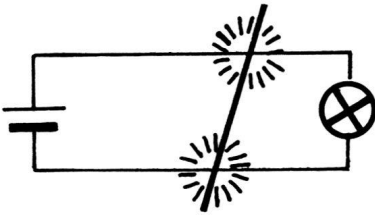


Abb. 55

Sowie das Kabel die beiden Kontakte der Fassung berührt, erlischt die Lampe. Scheinbar passiert dann gar nichts weiter, aber das täuscht nur. Das Kabel schließt nämlich den Stromkreis, ohne die Lampe mit einzubeziehen. Denn der Weg durch das dicke Kabel ist für den Strom bequemer als durch den sehr dünnen Glühfaden der Lampe. Das ist ein *Kurzschluß* (Abb. 55).

Ein sehr starker Strom fließt jetzt von einem Pol der Batterie zum anderen, und schon nach kurzer Zeit wäre sie entladen. Deshalb muß du das Kabel sofort wieder entfernen.

3.19. Ein elektrischer Wächter

Durch einen Kurzschluß in einer elektrischen Anlage kann sehr schnell ein Feuer ausbrechen, wenn nicht ein „Wächter“ aufpaßt und sofort den Strom ausschaltet.

Verbinde die Pole einer möglichst frischen Batterie mit zwei Klemmfedern. Lege zwischen die Federn einen Streifen Weihnachtslametta, so daß der Stromkreis geschlossen wird. Beobachte das Lametta!

Durch den Strom wird Wärme erzeugt. Das Lametta schmilzt nach sehr kurzer Zeit. Der starke Kurzschlußstrom, von dem du im vorigen Versuch etwas erfahren hast, kann nun kein Unheil mehr anrichten: Das Lametta schmilzt einfach an einer Stelle und unterbricht dadurch den Stromkreis. Einen solchen „Wächter“ gibt es auch als *Sicherung* in eurer Wohnung. Sie ist natürlich anders aufgebaut – ein dünnes Silberdrähtchen führt durch einen Porzellankörper –, aber sie erfüllt denselben Zweck (Abb. 56). Sicherungen sind immer für eine bestimmte Stromstärke gedacht, z. B. für 6, 10, 15, 16 usw. Ampere. Fließt durch sie ein stärkerer Strom hindurch als angegeben, so schmilzt der Draht. Das kann auch schon bei zu vielen angeschlossenen Geräten der Fall sein.

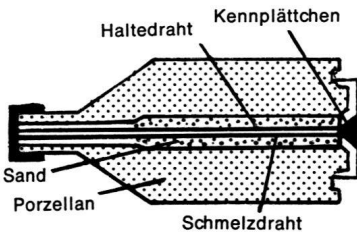


Abb. 56

3.20. Es hat schon seinen Grund

Hast du dir schon einmal überlegt, warum die Kabel, mit denen du die Glühlampe anschließt, mit einem Überzug versehen sind? Der nächste Versuch soll dir eine Antwort darauf geben. Baue dir einen Stromkreis mit einer Glühlampe. Unterbrich die Kabelverbindung an einem Anschluß der Glühlampe und befestige daran ein drittes Kabel. Nun hast du zwei freie Kabelenden (Abb. 57). Berühren sie sich, so muß die Lampe leuchten.

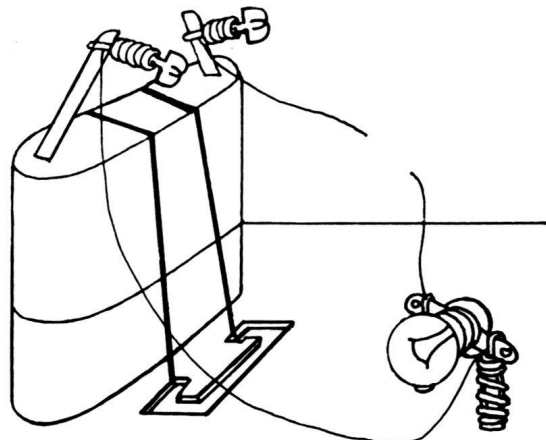


Abb. 57

Halte die Kabelenden nebeneinander (sie dürfen sich nicht berühren!) an verschiedene Gegenstände in deiner Umgebung, wie z. B. Pappe, Papier, Glas, Holz und Kunststoff.

*Die Lampe leuchtet nicht, an welche der genannten Teile du auch die beiden Kabelenden hältst. Alle diese Gegenstände leiten den elektrischen Strom nämlich nicht, sie werden deshalb auch **N i c h t - L e i t e r** genannt. Jetzt ist dir sicherlich klar, warum Kabel mit einem Kunststoffüberzug versehen sind: Er soll verhindern, daß du an einem stromführenden Kabel Schaden nimmst. Auch Stecker, Steckdosen und die Gehäuse vieler elektrischer Geräte sind aus solchem nicht-leitenden Kunststoff hergestellt.*

3.21. Welche Stoffe leiten den Strom?

Material, das du zum Isolieren verwenden könntest, hast du in Versuch 3.20 kennengelernt. Was aber eignet sich zum Leiten des elektrischen Stromes? Um das zu untersuchen, wiederhole Vers. 3.20, halte aber die beiden freien Kabelenden nacheinander an verschiedene Metallstücke (den Magneten, Schrauben, Geldstücke usw.). Achte auf die Glühlampe!

*Die Glühlampe brennt immer, denn alle Metalle leiten den elektrischen Strom. Sie werden deshalb **L e i t e r** genannt. Allerdings gibt es zwischen ihnen auch noch Unterschiede. Am besten leitet Silber den Strom, doch kannst du dir denken, daß man Silber für Kabel nicht verwendet, weil es zu teuer ist. Kupfer leitet zwar nicht ganz so gut, ist aber wesentlich billiger und wird darum meistens für Kabel verwendet. Neuerdings nimmt man auch Aluminium dafür, weil Kabel aus Aluminium wesentlich leichter sind als solche aus Kupfer.*

3.22. Ein Außenseiter

In deinem Experimentierkasten befinden sich drei Kohlestäbchen. Untersuche wie in Vers. 3.20 und 3.21, ob sie den Strom leiten.

Die Lampe leuchtet auch dann, wenn ein Kohlestab in den Stromkreis geschaltet wird. Außer den Metallen ist Kohle der einzige feste Leiter für den elektrischen Strom. Wo Kohle für die Elektrizität eine Rolle spielt, wirst du in späteren Versuchen noch erfahren.

3.23. Wie steht's mit dem Wasser?

Bisher hast du feste Stoffe daraufhin untersucht, ob sie den Strom leiten. Nun sollst du ausprobieren, wie sich Flüssigkeiten verhalten! Für diesen Versuch benötigst du ein Marmeladenglas voll Wasser. Klemme an den freien Drahtenden aus den Versuchen 3.20 bis 3.22 zwei Kohlestäbe mit den Abgreifklemmen (Krokodilklemmen) fest und tauche sie in das Wasser (Abb. 58). Achte auf die Glühlampe!

Die Lampe brennt nicht. Nach den vorigen Versuchen mußt du nun annehmen, daß Leitungswasser den Strom nicht leitet. Doch das stimmt nicht: Es läßt nur nicht genügend Strom durch, um die Lampe zum Leuchten zu bringen. Der nächste Versuch bringt dir des Rätsels Lösung.

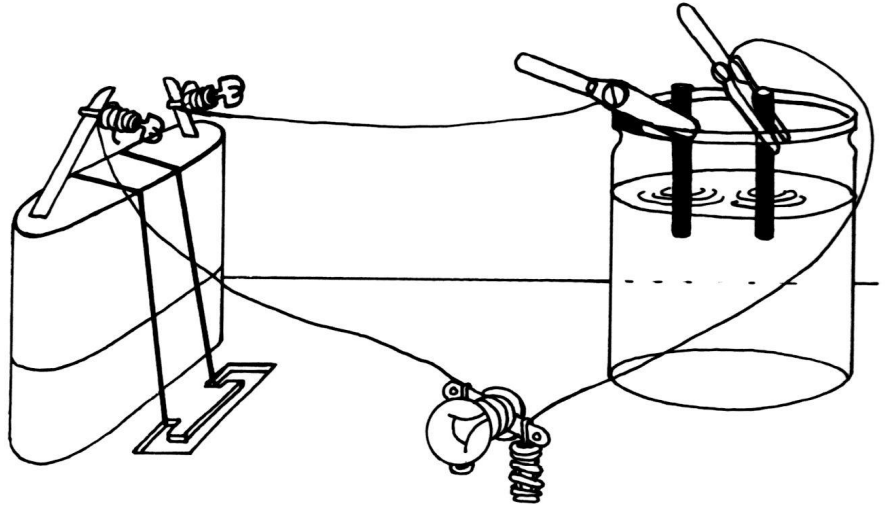


Abb. 58

3.24. Nun klappt es

Für diesen Versuch benötigst du zusätzlich etwas Kochsalz und einen Teelöffel. Gib unter Rühren in das Marmeladenglas mit Wasser nach und nach Kochsalz und achte zwischendurch immer auf die Lampe. Die Kohlestäbe dürfen sich allerdings nicht berühren!

Nachdem du zwei bis drei Löffel voll Salz im Wasser gelöst hast, glimmt die Lampe auf und brennt immer heller, je mehr Salz dem Wasser zugegeben wird. Wasser leitet den elektrischen Strom nur dann, wenn es z. B. mit Salz verunreinigt ist. Chemisch reines Wasser, auch destilliertes Wasser genannt, leitet den Strom dagegen nicht. Leitungswasser, das du im vorigen Versuch verwendet hast, enthält nur wenig gelöste Salze. Es leitet zwar den Strom, jedoch nicht genug, um dann noch die Lampe zum Leuchten zu bringen.

3.25. Seife und Strom

Leitet Wasser auch den elektrischen Strom, wenn es mit Seife „verunreinigt“ ist? Um das zu untersuchen, schabe mit einem Messer von einem Stück Seife etwa einen Löffel voll Seifenflocken ab und löse sie in einem Marmeladenglas mit Wasser. Tauche dann wieder die Kohlestäbe ein und beobachte!

Die Glühlampe leuchtet auch auf, wenn Seife sich in Wasser aufgelöst hat. Neben Seifenwasser gibt es noch andere Flüssigkeiten, die den elektrischen Strom leiten. Dazu gehört auch Essig. Vielleicht gibt deine Mutter dir soviel davon, daß du diesen Versuch mit Essig einmal ausprobieren kannst.

(Mehr darüber kannst du erfahren, wenn du dir einen PHILIPS Chemie-Experimentierkasten schenken läßt!)

3.26. Der Kompaß irrt

Baue dir die Versuchsanordnung nach Abb. 59 auf. Stelle dann den Kompaß unter ein Kabel, das zur Lampe führt. Es darf nicht in Nord-Süd-Richtung verlaufen. Schalte den Strom mit dem Tastschalter ein und beobachte! Achte auf die Nadel, auch wenn die Lampe erloschen ist.

Sowie die Glühlampe aufleuchtet, bewegt sich die Kompaßnadel. Sie zeigt dann nicht mehr wie ursprünglich nach Norden, sondern sie weicht von dieser Richtung ab. Wird der Stromkreis unterbrochen, pendelt die Nadel auch wieder in die vorherige Stellung zurück.

In Vers. 2.20 hast du erfahren, daß eine Kompaßnadel von einem Magneten abgelenkt wird. Hier muß also auch eine Magnetkraft vorhanden sein, die die Ablenkung der Nadel bewirkt. Diese magnetische Kraft kann nur vom elektrischen Strom herrühren.

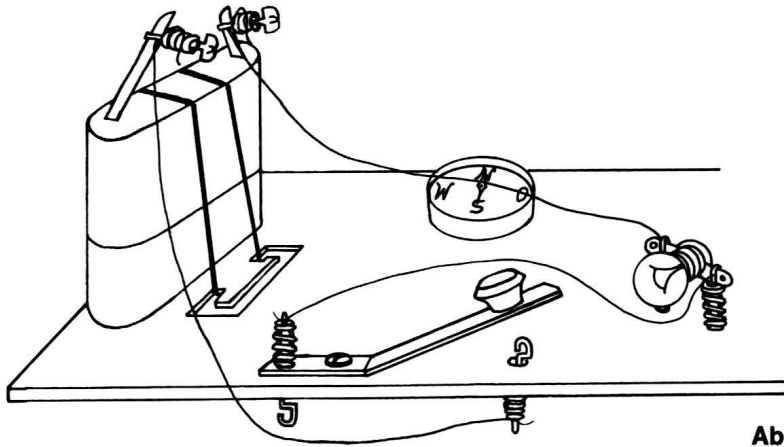


Abb. 59

3.27. Ohne Stromkreis geht es nicht

Um zu untersuchen, ob die Batterie allein auch die Kompaßnadel ablenken kann, löse deine Stromquelle von der Grundplatte. Halte dann die beiden Pole der Batterie gegen das Glas des Kompaßgehäuses! Achte darauf, daß sie nicht den Aluminiumrahmen berühren!

Die Kompaßnadel bewegt sich nicht. Die Batterie ist also nicht in der Lage, die Nadel abzulenken. Erst dann, wenn ein Strom im Kreis fließt, bildet sich um die Kabel ein Magnetfeld.

3.28. Die Richtung ändert sich

Wiederhole Vers. 3.26. Merke dir, nach welcher Seite die Kompaßnadel ausschlägt. Vertausche dann die Anschlüsse an der Batterie und beobachte wieder die Magnetnadel!

Nach dem Umwechselln der Batterieanschlüsse schlägt die Magnetnadel in die andere Richtung aus. Daraus ersiehst du, daß dieses Magnetfeld, das sich um das Kabel herum bildet, auch einen Nordpol und einen Südpol besitzt.

*Der dänische Physiker H. Chr. Oersted entdeckte schon 1820, daß um einen stromdurchflossenen Leiter ein Magnetfeld entsteht. Um die Richtung der Ablenkung bestimmen zu können, stellte Oersted die *Rechtehandregel* auf. Sie lautet: Lege deine rechte Hand mit der Handfläche nach unten auf das Kabel. Die Fingerspitzen müssen zum Minuspol der Batterie weisen. Der Nordpol der Magnetnadel wird dann in Richtung des abgespreizten Daumens abgelenkt (Abb. 60).*

Untersuche doch einmal, ob das bei dir auch stimmt!

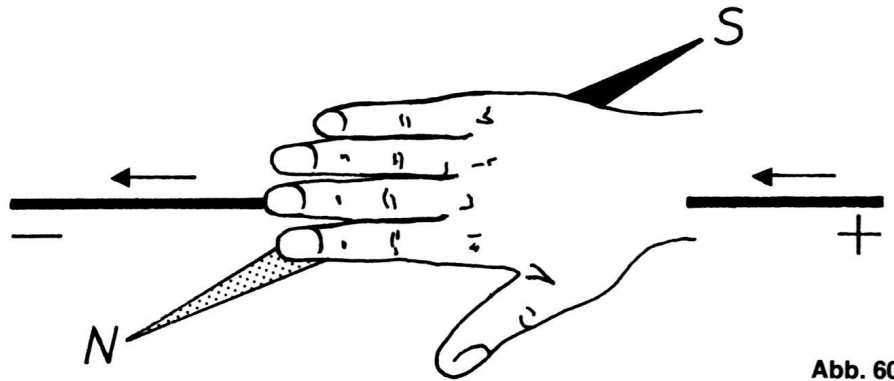


Abb. 60

3.29. So ist ein Magnet stärker

Nimm ein bereits abgeschnittenes Stück Spulendraht (8 m aus Versuch 3.9). Wickle den Draht um deine Hand zu einem Ring und schlieÙe ihn anstelle eines kurzen AnschluÙkabels in den Stromkreis aus Vers. 3.26 (Abb. 61). Schalte wieder den Strom ein und nähere dann langsam den Kompaß dem aufgewickelten Draht. Achte darauf, in welcher Entfernung schon eine Ablenkung der Magnetnadel zu bemerken ist!

Die Nadel bewegt sich schon, wenn du mit dem Kompaß noch mehr als 5 cm entfernt bist. Bei einem aufgewickelten Draht, Spule genannt, ist die Magnetwirkung wesentlich stärker als bei einem einzelnen Kabel. Die Magnetfelder der einzelnen Wicklungen wirken nämlich gemeinsam. Die Wirkung erhöht sich mit der Zahl der Windungen auf der Spule.

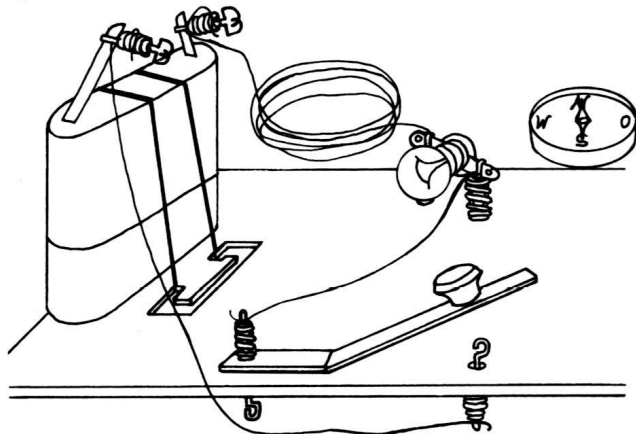


Abb. 61

3.30. Eine selbstgewickelte Spule

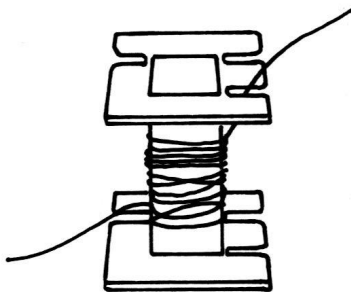


Abb. 62

Für die folgenden Versuche benötigst du eine besondere Spule. Wickle dazu den Spulendraht aus dem vorigen Versuch sorgfältig um einen Spulenkörper, so daß eine Wicklung dicht neben der anderen liegt (Abb. 62).

Schalte deine Spule dann wie in Versuch 3.29 in den Stromkreis und untersuche, mit welcher Kraft die Nadel jetzt abgelenkt wird. Schlägt sie nicht aus, mußt du die Spule ein wenig um den Kompaß herum bewegen!

*Deine selbstgewickelte Spule auf dem Spulenkörper erzeugt ein stärkeres Magnetfeld als der um die Hand gewickelte Draht, weil die Zahl der Windungen größer ist. Die durch den elektrischen Strom erzeugte Magnetkraft bezeichnet man als **Elektromagnetismus**.*

3.31. Kraftlinien sichtbar gemacht

In Vers. 2.12 hast du gelernt, wie man die Kraftlinien eines Stabmagneten sichtbar machen kann. Das sollst du nun auch mit der Spule durchführen. Dazu mußt du dir zwei gleiche Stückchen weißen Karton nach Abb. 63 zurechtschneiden.

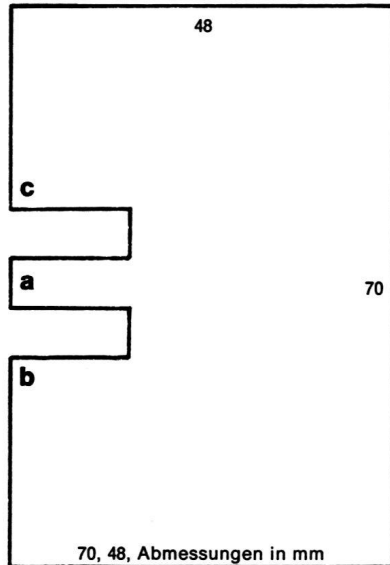


Abb. 63

Schiebe sie dann von jeder Seite so gegen den Spulenkörper, daß der Steg A des Papiers in die Öffnung der Spule paßt. (Wenn du den Draht sehr locker gewickelt hast, mußt du bei b und c etwas mehr abschneiden.)

Nun ist die Spule ganz von Papier umgeben. Damit es völlig eben liegt, kannst du an jeder Seite einen Bleistift darunterlegen. Streue dann vorsichtig Eisenpulver auf den weißen Karton rund um die Spule und möglichst auch in die Öffnung hinein.

Schließe danach die Batterie an die Spule und klopfe leicht auf das Papier! Achte auf das Eisenpulver! Nach dem Lösen der Batterieanschlüsse ziehe die beiden Papierhälften vorsichtig auseinander, und schiebe sie neben der Spule wieder zusammen.

Wenn Strom durch die Spule fließt, ordnen sich die Eisenteilchen und machen dadurch die Kraftlinien sichtbar. Dabei fällt auf, daß ihr Verlauf genau dem der Kraftlinien eines Stabmagneten entspricht (vgl. Vers. 2.26). Am stärksten ist das Magnetfeld im Inneren der Spule, wo die Linien „gebündelt“ verlaufen (Abb. 64).

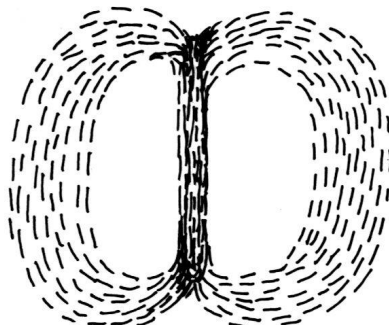


Abb. 64

3.32. Verstärkte Magnetwirkung

Durch einen ganz einfachen Trick kannst du die Wirkung deines Elektromagneten noch erhöhen. Lege die Spule in etwa 6–8 cm Entfernung neben den Kompaß, so daß die Nadel quer zur Spulenöffnung zeigt. Schließe die Batterie an und beobachte die Nadel. Schiebe nun langsam die Schloßschraube (vorher mußt du die Mutter abdrehen) in die Spulenöffnung und beobachte die Nadel!

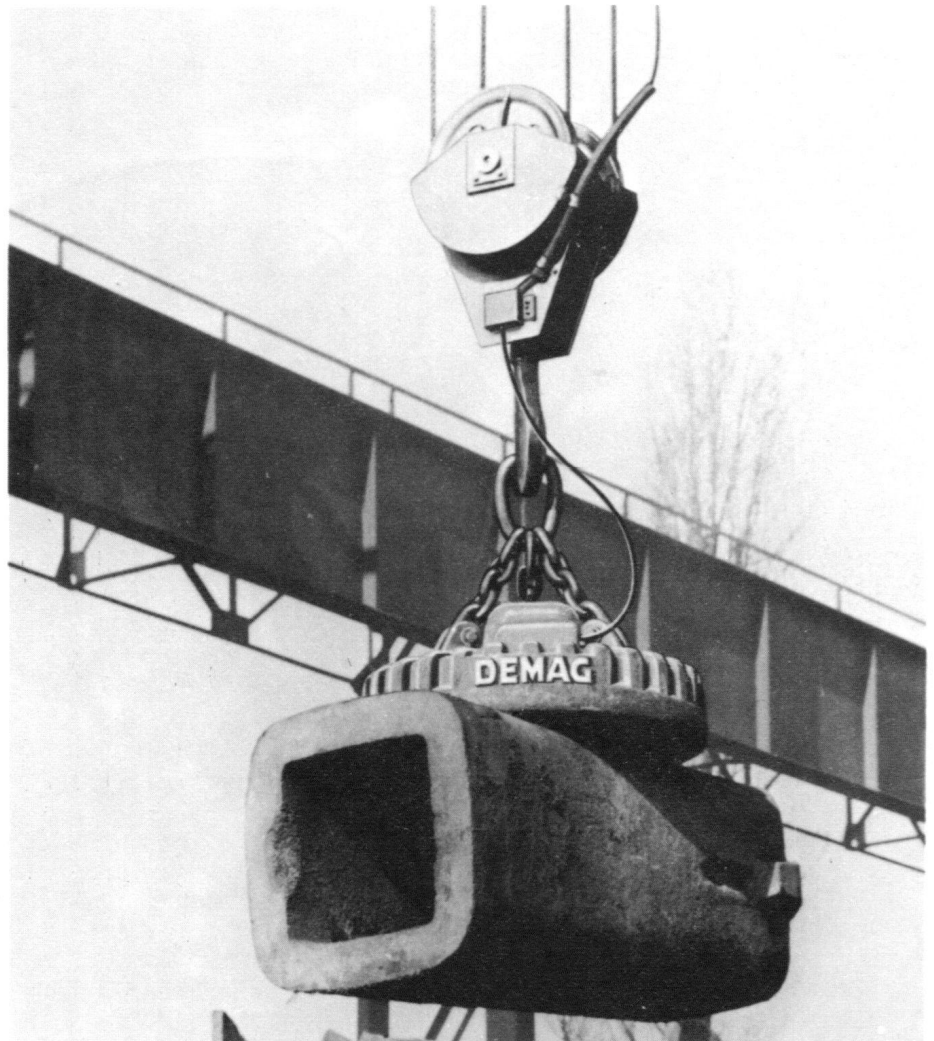
Wiederhole mehrfach. Schalte dann den Strom aus und bewege nun die Schraube in derselben Entfernung. Kannst du etwas beobachten?

Wenn die Schraube, in diesem Fall Eisenkern genannt, in das Innere der stromdurchflossenen Spule geführt wird, bewegt sich die Kompaßnadel. Fließt kein Strom mehr, so kann die Schraube allein in derselben Entfernung keine Wirkung erzielen.

Durch das Kraftfeld im Inneren der Spule werden die Elementarmagnete (vgl. Vers. 2.22) des Eisenkerns geordnet. Er wirkt darum zusätzlich wie ein Magnet und verstärkt die gesamte elektromagnetische Wirkung. Wird der Strom ausgeschaltet, so verschwindet der Magnetismus bis auf einen kleinen Rest, weil die Elementarmagnete in die ungeordnete Lage zurückkehren..

Eine stromdurchflossene Spule mit Eisenkern ist ein Elektromagnet.

Die Kraft eines Elektromagneten läßt sich aus- und einschalten.



Elektrokran, Werkfoto Demag

Abb. 65

3.33. Elektrisch magnetisiert

Halte eine Stecknadel, die du möglichst noch nicht für deine Magnetversuche benutzt hast, an die Kompaßnadel. Beobachte, wie stark sie angezogen wird. Lege dann die Stecknadel in die Öffnung der Spule und laß für einen kurzen Augenblick Strom hindurchfließen. Halte die Nadel wieder an den Kompaß und prüfe!

Die Magnetnadel wird wesentlich stärker angezogen, wenn die Stecknadel einen Augenblick im Magnetfeld der Spule gelegen hat. Im Gegensatz zum Eisen bleibt Stahl auch dann noch magnetisch, wenn der Strom bereits ausgeschaltet ist. Stahl kann also nicht als Eisenkern für einen Elektromagneten verwendet werden, weil der Magnetismus auch nach dem Abschalten des Stroms noch erhalten bleibt.

3.34. Ein Hebekran

Jetzt kannst du dir einen Kran bauen, mit dem du elektromagnetisch heben kannst. Führe die Schloßschraube durch den Spulenkörper und schraube die Mutter auf das Gewinde. Wenn du deinen Elektromagneten nun über zwei Stücke Spulendraht von 1 m Länge mit der Batterie verbindest, so ist dein Hebekran schon fertig. Vergiß nicht, die Drahtenden abzuisolieren. Du darfst ihn allerdings nicht zu lange eingeschaltet lassen, weil sonst deine Batterie schnell leer ist.

Dort, wo viele Eisenstücke transportiert werden müssen, wird häufig ein Elektrokran verwendet (Abb. 65). Die Last muß nicht an Haken oder Seilen befestigt werden, sondern der Kranführer schaltet lediglich den Strom ein: Das Eisenstück wird angezogen. Beim Abschalten fällt es wieder zu Boden.

3.35. Der Klügere gibt nach

Lege zwei Stecknadeln nebeneinander in das Innere der Spule, nachdem du den Kern wieder entfernt hast. Stelle den Spulenkörper dann etwas schräg und schließe für einen Augenblick die Batterie an (Abbildung 66). Achte auf die Stecknadeln!

Beim Einschalten des elektrischen Stroms rollt die eine Stecknadel aufwärts und bleibt dort solange liegen, bis der Stromkreis wieder unterbrochen ist. Dann rollt sie zurück.

Wenn Strom durch die Spule fließt, so werden die Nadeln im Innern magnetisiert. Da sie aber beide gleich magnetisiert werden – Nordpol neben Nordpol und Südpol neben Südpol – stoßen sie einander ab. Das Ergebnis: eine Nadel rollt davon, kehrt aber nach dem Abschalten des Stroms zurück.

3.36. Ein erweitertes Magnetfeld

Die folgenden Versuche sollen dir zeigen, wie ein Elektromotor funktioniert und wie man ihn zusammenbaut. Du darfst sie deshalb nicht auslassen!

Setze die halbrund ausgebuchteten Ankerbleche so auf den Stabmagneten, daß sie fast einen Kreis bilden. Die oberen Enden dürfen jedoch nicht aneinanderstoßen. Sie sollen ca. 1 cm voneinander entfernt sein.

Lege sie mit dem Magneten flach auf eine Unterlage (Abb. 67) und decke einen Bogen Briefpapier darüber. Streue dann an dieser Stelle Eisenpulver auf das Papier und beobachte, wie sich die Eisenteilchen anordnen!

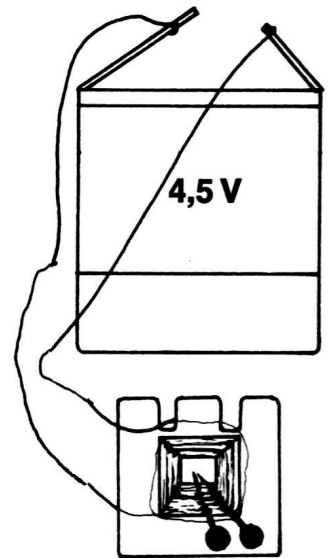


Abb. 66

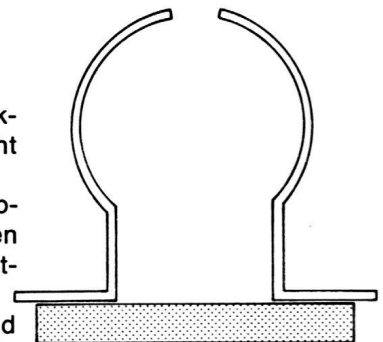


Abb. 67

Deutlich zeichnen sich durch die Eisenteilchen die Lage der Poleisen und die Pole des Magneten ab. Außerdem ist aber um die Poleisen und auch in dem Raum dazwischen ein magnetisches Feld entstanden (Abb. 68). Da der Magnetismus vom Stabmagneten auf die Eisenteile übergreift, erweitert sich das magnetische Feld auf diesen ganzen Bereich.

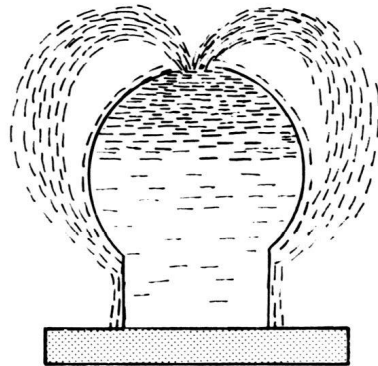


Abb. 68

3.37. Eine Spule ersetzt den Stabmagneten

Nimm den stufenförmig gebogenen Feldkern aus dem Experimentierkasten. Miß dann von dem Spulendraht für den Motor ein 3 m langes Stück ab, lege es so an die Ausbuchtung des Feldkerns, daß ein ca. 15 cm langes Ende frei hängen bleibt. Wickle ihn möglichst straff und gleichmäßig auf diese Ausbuchtung. Am Schluß soll wieder ein ca. 10 cm langes Drahtstück als Anschlußkabel frei bleiben (Abb. 69). Da auch dieser Spulendraht mit Lack isoliert ist, mußt du ihn für den Anschluß an die Batterie an den freien Enden sorgfältig abisolieren, bis der Kupferdraht völlig blank liegt.

Du hast so eine Spule erhalten. Damit sich der Spulendraht nicht wieder abwickelt, kannst du ihn mit etwas Alleskleber festkleben.

Verschraube nun wie in Abb. 69 diese Spule und die Poleisen mit Schrauben M 2 und Muttern. Lege dieses Teil flach auf eine Unterlage, decke einen Bogen Briefpapier darüber und schließe die beiden freien Drahtenden der Spule an die Pole der Batterie. Streue wie in Vers. 3.36 Eisenpulver auf den Bogen und beobachte wieder, wie sich die Eisenteilchen anordnen!

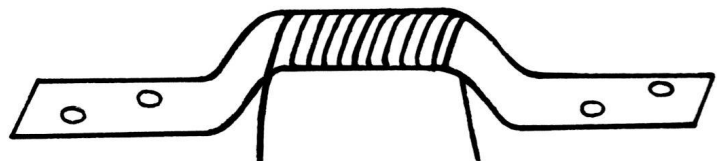


Abb. 69

Wie in Versuch 3.36 zeichnet sich die Lage der Poleisen ab. Anstelle des Magneten bildet die Spule jetzt Pole aus. Auch um die Poleisen und in dem Raum dazwischen entsteht ein magnetisches Feld. Der Elektromagnetismus der Spule greift, genau wie beim Stabmagneten, auf die Eisenteile über und bildet ebenfalls in deren Bereich ein magnetisches Feld aus. Das ist für die Funktion des Elektromotors sehr wichtig.

3.38. Der Anker wird gewickelt

Für den Bau eines Elektromotors muß du noch eine zweite Spule – **A n k e r** genannt – anfertigen.

Miß dazu wieder 3 m Spulendraht ab (das Reststück bewahre noch auf). Nimm dann die beiden Ankerbleche und halte sie genau aufeinander, so daß die Wölbungen einen Hohlraum bilden; er ist für den Einbau der Ankerwelle vorgesehen. Lege nun den Mittelpunkt des Spulendrahtes neben diesen Hohlraum und umwicke mit der einen Hälfte möglichst straff und gleichmäßig die eine Seite des Ankers, mit der anderen im selben Wickelsinn die zweite (Abb. 70). Achte darauf, daß die Öffnung für die Ankerwelle nicht bewickelt wird. Zum Schluß muß auf jeder Seite ein ca. 3 cm langes Drahtstück frei bleiben, dessen Enden etwa 1,5 cm abisoliert werden müssen.

Lege diese Spule wieder unter einen Bogen Briefpapier und schließe die blanken Drahtenden an die Pole der Batterie an. Streue Eisenpulver auf das Papier und beobachte!

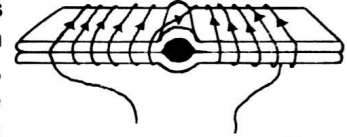


Abb. 70

Die Eisenteilchen ordnen sich in einem Kraftfeld mit Polen, das durch die elektromagnetische Wirkung der Spule gebildet wird.

Das Zusammenwirken dieser Spule und der aus dem vorigen Versuch bilden die Grundlage für den Elektromotor.

3.39. Die Ankerwelle wird montiert

Der Anker, den du im vorigen Versuch hergestellt hast, ist der bewegliche Teil des Elektromotors. Er muß deshalb auf einer Welle befestigt werden und gleichzeitig den elektrischen Strom aufnehmen können.

Presse dazu die Stahlwelle durch den Hohlraum der Ankerspule, bis diese auf einer Seite 15 mm vom Wellenende entfernt ist. Achte unbedingt darauf, daß dabei der Spulendraht nicht beschädigt wird. Dann nimm die beiden 2 cm langen Kupferstifte und biege an jedem Stift eine kleine Öse. Verbinde je ein Ende des Ankerdrahtes so fest mit der Öse eines Kupferstiftes, daß ein Kontakt hergestellt wird (Abb. 71). Auf dem längeren Ende der Welle wird jetzt der Stromabnehmer montiert. Dazu drücke eine der beiden Isolationsscheiben so weit auf diesen Teil der Welle, bis sie 10 mm Abstand zum Anker hat, die zweite, daß sie 8 mm Abstand von der ersten hat. Die Löcher für die Achse in den Isolationsscheiben sind sehr knapp gebohrt, damit sie fest auf der Achse sitzen. Eventuell mußst du sie **v o r s i c h t i g** etwas weiten. Drehe die Scheibe dann so, daß sich die kleinen Löcher genau gegenüberliegen und im **r e c h t e n** Winkel zum Anker stehen. Stecke die beiden Kupferstifte, die mit dem Anker verbunden sind, durch diese Löcher und biege sie leicht nach außen um (Abb. 72). Sie dürfen die Ankerwelle aber auf keinen Fall berühren.

Um zu prüfen, ob der Stromkreis zwischen Ankerspule und Stromabnehmer geschlossen ist, verbinde den einen Kupferstift durch ein Kabel mit einem Batteriepol. Vom zweiten Kupferstift führe ein Verbindungskabel zum Anschluß einer Glühlampenfassung und von dort zu dem freien Pol der Batterie zurück (Abb. 73).

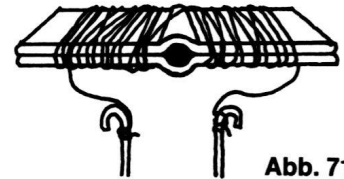


Abb. 71

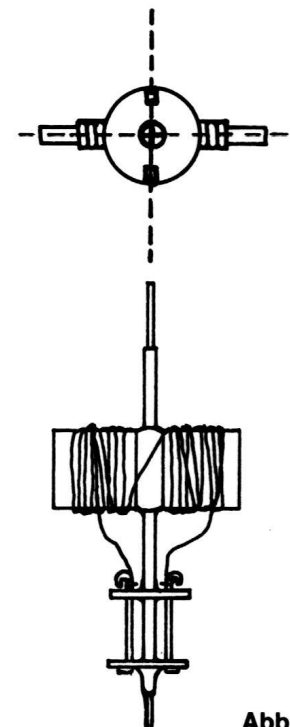


Abb. 72

Leuchtet die Lampe, hast du richtig gearbeitet. Nur dann kann auch der Motor funktionieren. Brennt die Lampe nicht, mußt du die Arbeitsanweisung noch einmal genau lesen und alles überprüfen, um den Fehler zu finden.

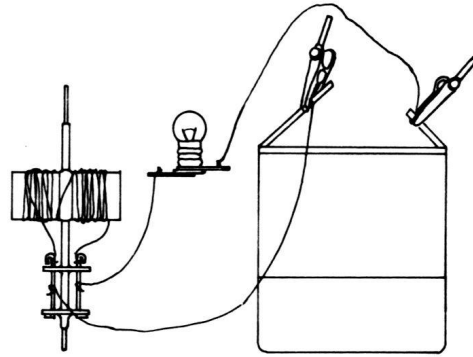


Abb. 73

3.40. Aufbau des Elektromotors

Aus den Teilen, die du schon in den vorangegangenen Versuchen angefertigt hast, soll jetzt der Motor zusammengebaut werden. Befestige zunächst den Feldkern (Spule aus Vers. 3.37) und die Poleisen mit Schrauben M 2 und Muttern an den dafür vorgesehenen Bohrungen auf der Grundplatte. Setze dann die Ankerwelle aus Versuch 3.39 in die Ankerwinkel für den Motor und schraube diese ebenfalls auf die Grundplatte (Abb. 74).

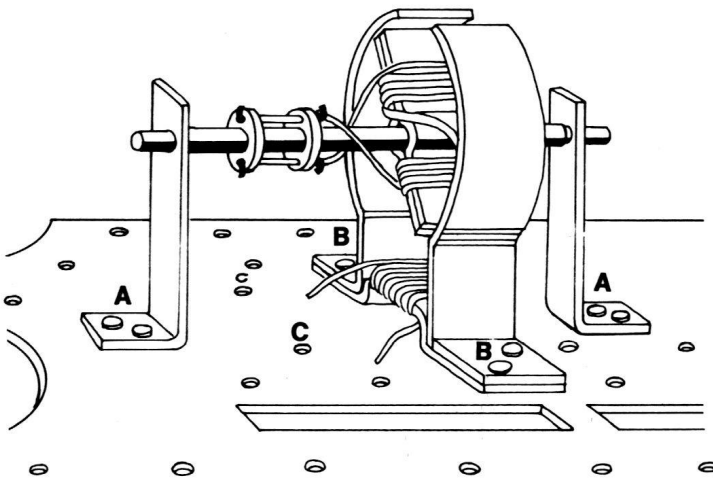


Abb. 74

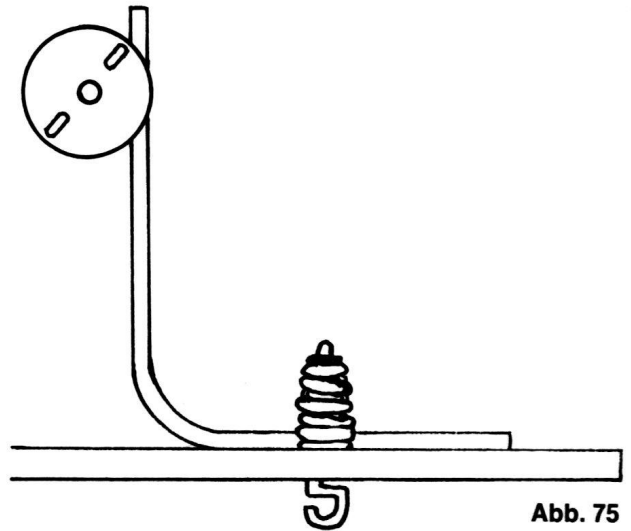


Abb. 75

Für die Stromzuführung zum Anker dienen die beiden Stahldrahtstifte mit Öse – B ü r s t e n genannt. Befestige beide wie in Abb. 75 mit Klemmfedern so auf der Grundplatte, daß sie die Kupferstifte des Stromabnehmers auf der Welle l e i c h t berühren. Durch sanftes Biegen läßt sich das regulieren. Nun verbinde ein freies Drahtende der Feldkernspule an der Klemmfeder mit einer Bürste. Die andere Bürste erhält ein Zuleitungskabel, das du von dem Reststück des Spulendrahtes abschneidest. Zum Schluß öle noch die Lager der Ankerwelle und die Bürsten, um die Reibung an diesen Stellen zu vermindern. Dann kann die Batterie an die freien Zuleitungskabel angeschlossen werden (Abb. 76). Läuft der Motor nicht gleich, gib ihm einen kleinen Anschwung.

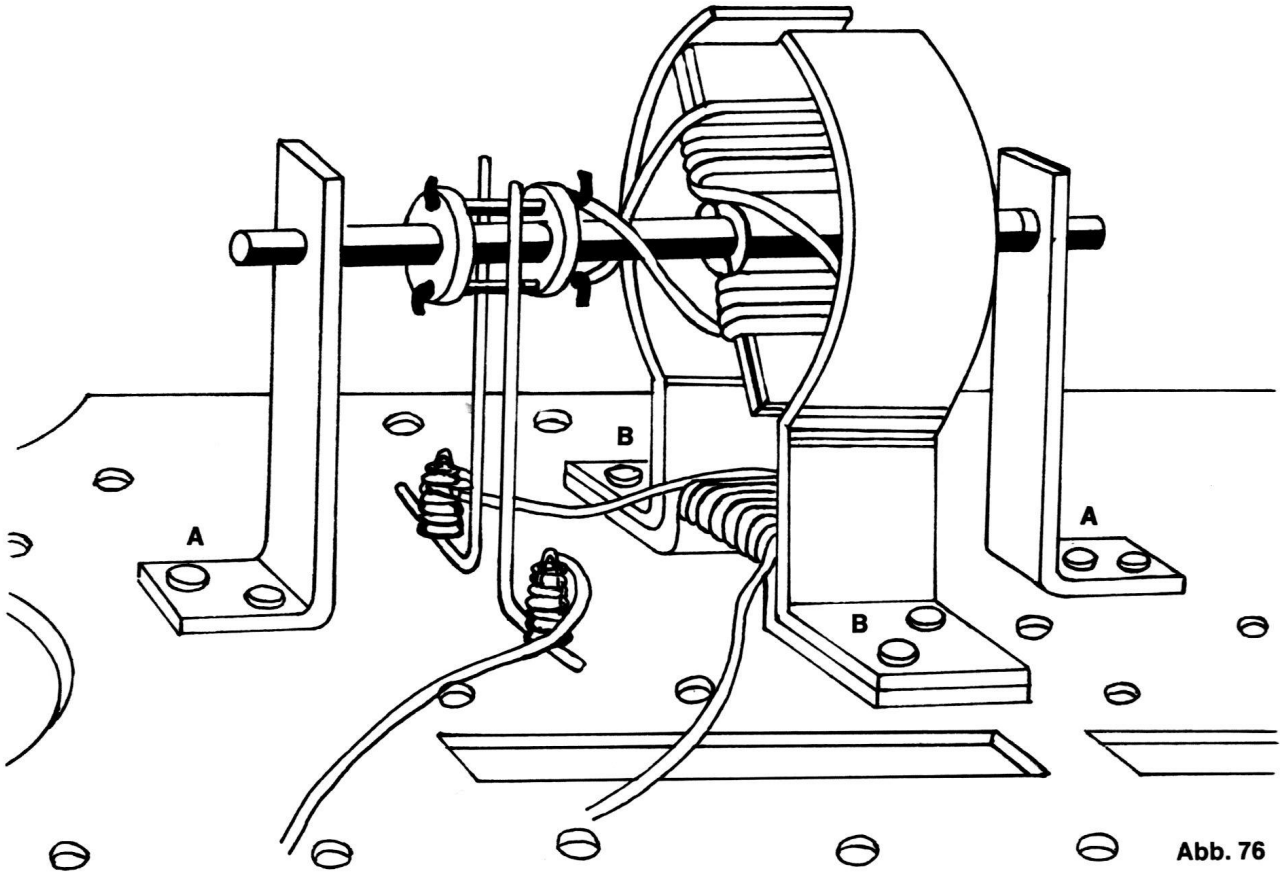


Abb. 76

Nach dem Anschluß an die Batterie setzt sich der Motor in Bewegung. Der Feldkern überträgt seine elektromagnetische Wirkung auf die Poleisen (vgl. Vers. 3.37). Sie werden zu einem Dauermagneten, wobei auf der einen Seite ein Nordpol, auf der anderen ein Südpol entsteht. Dazwischen bildet sich ein magnetisches Feld. – Gleichzeitig wird auch die Ankerspule durch den elektrischen Strom zu einem Magneten (vgl. Vers. 3.38) mit einem Nord- und Südpol. Die entgegengesetzten Pole stoßen sich nun ab, und der Anker dreht sich. Er würde stehen bleiben, wenn sich der Nordpol des Ankers und der Südpol des Dauermagneten gegenüberstünden. Mit dem Anker wenden sich aber auch die Kontaktstifte des Stromabnehmers jeweils dem anderen Pol der Stromquelle zu. Dadurch werden die Pole in der Ankerspule blitzschnell geändert und die Abstoßung beginnt von neuem. Dieser Vorgang wiederholt sich nun dauernd, deshalb bleibt der Motor in Bewegung. Weil der Stromabnehmer außerdem die wichtige Aufgabe hat, den Strom abwechselnd in verschiedener Richtung durch die Ankerspule fließen zu lassen, heißt er *S t r o m w e n d e r*.

3.41. Ein richtiges Meßgerät

Wickle neben der Vertiefung für den Kompaß auf der Grundplatte 1 m Spulendraht aus Vers. 3.34 so auf, daß sich auf jeder Seite des Kompasses zwei Wicklungen befinden. Schneide den Rest des Drahtes nicht ab (Abb. 77). Schließe diese Spule dann mit einer Glühlampe und der Batterie in einen Stromkreis. Der Kompaß muß so gedreht werden, daß die Magnetnadel parallel zu den Spulenkwicklungen verläuft. Schalte den Strom ein und achte auf die Nadel. Merke dir, wie weit sie ausschlägt!

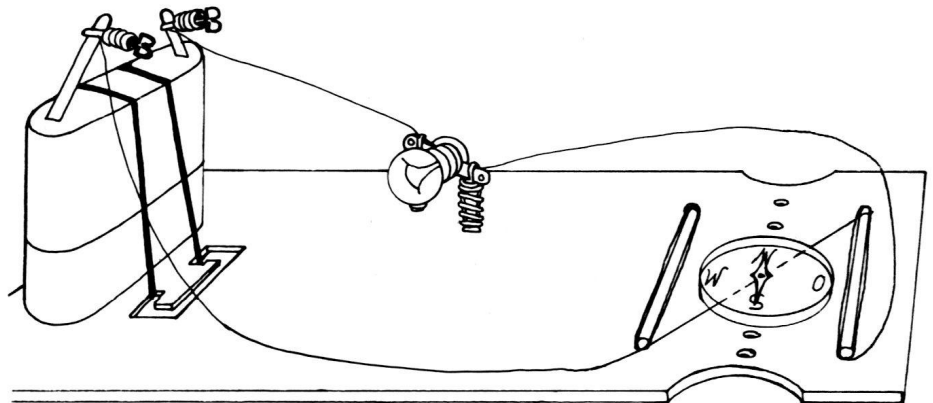
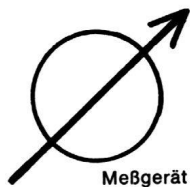


Abb. 77



Meßgerät
Abb. 78

Beim Einschalten des Stromes pendelt die Magnetnadel aus der Nord-Süd-Richtung. Sie bleibt solange in dieser Stellung, bis der Strom wieder ausgeschaltet wird.

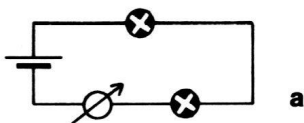
Das Magnetfeld, das sich beim Stromdurchgang um das Kabel bildet (vgl. Vers. 3.26–28), lenkt die Kompaßnadel ab. Du hast nun ein richtiges Meßgerät, das dir zeigt, wann ein Strom fließt. Ein solches Meßgerät heißt *Galvanometer*. Das Schaltzeichen für ein Meßgerät sieht so aus (Abb. 78):

3.42. Der Strom wird gemessen

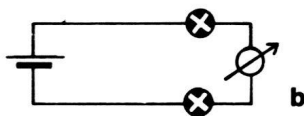
Wenn das Meßgerät einwandfrei funktioniert, so muß es dir auch anzeigen, ob ein starker oder schwacher Strom durch das Kabel fließt. Schließe dazu die zweite Glühlampe parallel zur ersten an (vgl. Versuch 3.16) und beobachte, wie weit der Zeiger ausschlägt.

Wenn zwei Glühlampen parallel geschaltet sind, so schlägt der Zeiger des Galvanometers doppelt so weit aus. Durch dieses Ergebnis erhältst du den Beweis für die Behauptung aus Vers. 3.16, daß sich bei einer Parallelschaltung die Zahl der Elektronen, also die Stromstärke, vergrößert.

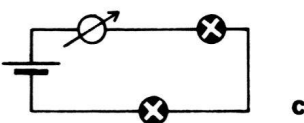
Zwei gleiche Glühlampen verbrauchen doppelt so viel Strom wie eine einzelne.



a



b



c

Abb. 79

3.43. Das Meßgerät ist unbestechlich

Nun kannst du auch überprüfen, daß zwei in Reihe geschaltete Glühlampen nicht mehr Strom verbrauchen als eine (vgl. Vers. 3.14 und 3.15). Schalte dazu deine beiden Lampen mit dem Galvanometer in Reihe und beobachte die Nadel! Kannst du das Schaltbild für diesen Versuchsaufbau zeichnen?

Die Kompaßnadel schlägt nur so weit aus, wie bei einer einzelnen Glühlampe. Diese Messung beweist dir, daß sich Lampen in einer Reihenschaltung den Strom teilen müssen.

Folgende Schaltbilder sind richtig (Abb. 79):

3.44 Ein selbstgebauter Summer

Bestimmt hast du dir schon einmal überlegt, wie ein Summer an der Haustür aufgebaut ist. Nun kannst du dir selbst einen bauen. Schraube dazu die Spule (Elektromagnet) auch Vers. 3.35 mit der Schloßschraube in der angegebenen Bohrung auf der Grundplatte fest. Nun muß der Anker mit einer Schraube M 2 und Mutter an dem Ankerwinkel befestigt werden (Abb. 80).

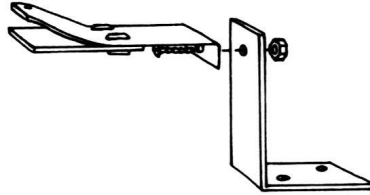


Abb. 80

Befestige nun den Ankerwinkel so auf der Grundplatte, daß sich die Spitze des Ankereisens etwa 2–3 mm (evtl. etwas nachbiegen) über dem Kern der Spule befindet (Abb. 81).

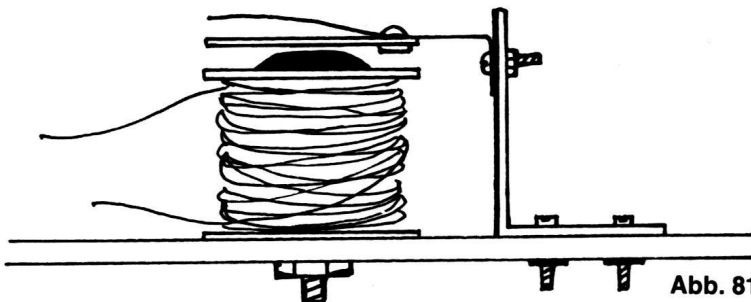


Abb. 81

Baue neben der Batterie einen Schalter auf wie in Vers. 3.8. Die elektrischen Anschlüsse sind schnell hergestellt. Ein Kabel führt von der Batterie zur Klemmfeder des Schalters, ein zweites vom andern Pol der Batterie zu einem Spulenanschluß. Das dritte Kabel verbindet den zweiten Schalterkontakt mit dem zweiten Spulenanschluß (Abbildung 82). Betätige nun mehrfach den Schalter!

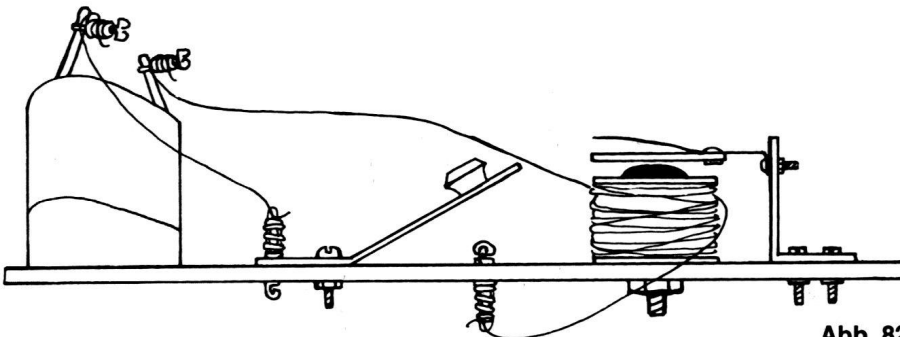


Abb. 82

Jedesmal, wenn der Schalter betätigt wird, ertönt ein Klacken. (Du wirst dieses Gerät als Klapptelegraf in Vers. 4.1 wieder gebrauchen.) Durch den elektrischen Strom wird um die Spule herum ein Magnetfeld erzeugt. Die Magnetkraft zieht den Anker an, so daß er gegen den Spulenkern schlägt. Beim Loslassen des Schalters schnellt der Anker durch die Federwirkung wieder zurück.

Dein Summer hat noch eine Schwäche: Ein Summton ertönt nur, wenn du sehr schnell hintereinander mit dem Schalter den Stromkreis schließt und wieder unterbrichst. Wie das selbsttätig geschieht, erfährst du im nächsten Versuch.

3.45. Jetzt schnarrt es

Drehe auf eine Schraube M 2 eine Mutter und stecke sie durch die einzelne Bohrung in den Summerkontakt. Mit einer zweiten Mutter wird die Schraube festgezogen. Anschließend muß der Summerkontakt so auf der Grundplatte befestigt werden, daß die Schraube die Spitze des Ankers berührt. Der Anker soll durch diese Schraube so weit heruntergedrückt werden, daß er etwa $\frac{1}{2}$ mm über dem Eisenkern der Spule schwebt. Drückst du nun mit dem Finger das Ankerisen auf den Spulenkern, muß an der Stellschraube der Kontakt zum Anker unterbrochen werden. Ist das nicht der Fall, so muß die Schraube wieder zurückdrehen. Nun ist nur noch die Schaltung auszuführen: Von der Batterie führt ein Kabel zum Schalter, vom zweiten Schalterkontakt zu einem Spulenanschluß. Der andere Spulenanschluß wird mit der Federklammer am Summerkontakt verbunden (Abb. 83). Ein letztes Kabel führt von der Befestigungsschraube für den Federstahl zur Batterie zurück. Betätige nun den Schalter! Manchmal muß du ein wenig die Schraube auf dem Summerkontakt drehen.

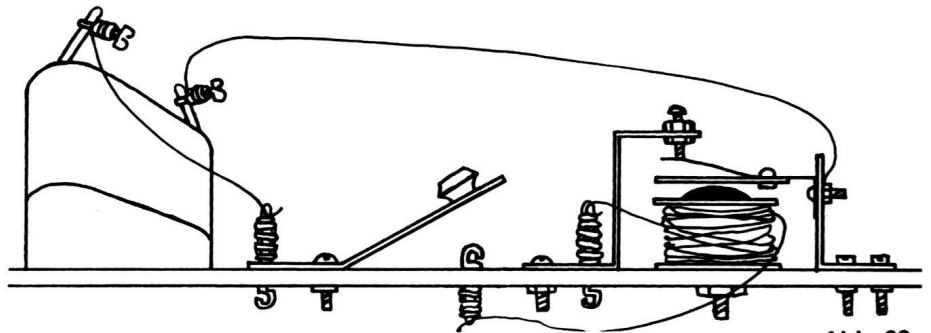


Abb. 83

Der Summer schnarrt nun selbsttätig. Das Einschalten des Stromes macht den Eisenkern der Spule magnetisch, der Anker wird angezogen. Dadurch wird der Stromkreis aber an der Stellschraube unterbrochen, so daß der Anker zurückschnellt. Nun wiederholt sich der Vorgang solange, bis mit dem Schalter der Strom abgeschaltet wird. Ein solcher Unterbrecher findet in allen Summern und Klingeln Verwendung. Eine Klingel unterscheidet sich von dem Summer nur dadurch, daß zusätzlich ein Klöppel, der mit dem Anker verbunden ist, gegen eine Glocke schlägt.

3.46. Da stimmt doch etwas nicht!

Wenn du an deinem Summer eine kleine Änderung im Aufbau vornimmst, so kannst du eine seltsame Erscheinung beobachten. Schließe beide Spulenanschlüsse an die Batterie an. Der Anker deines Summers wird angezogen. Nun wird eine Glühlampe so angeschlossen, daß der Strom durch den Anker und den Summerkontakt zur Lampe und von dort zur Batterie führt (Abb. 84). Unterbrich nun den Stromkreis zur Spule.

*Die Glühlampe leuchtet erst dann, wenn der Elektromagnet abgeschaltet wird. Solange die Magnetkraft der Spule wirkt, ist der Stromkreis für die Glühlampe an der Stellschraube über den Anker unterbrochen. Wird der Strom zur Spule abgeschaltet, kann der zur Glühlampe fließen. In dem Moment, da der Anker zurückfedert, ist der Kontakt an der Stellschraube hergestellt. Die Lampe leuchtet auf. Ein solches Gerät, das einen Stromkreis dadurch schließt, daß ein anderer unterbrochen wird, nennt man *Relais*. Das Relais wird in der Technik u. a. als Umschalter verwendet. Man kann auch mit einem*

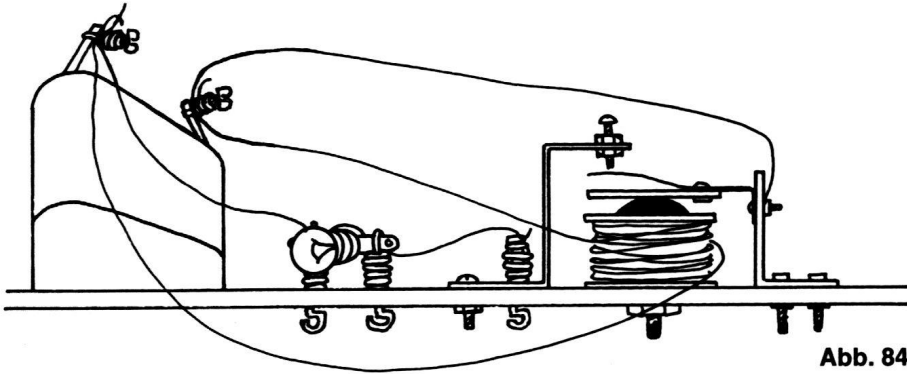


Abb. 84

Relais einige Stromkreise schalten, wenn man mehrere „Zungen“ verwendet, wie die Anker bei einem Relais genannt werden.

3.47. Eine Alarmanlage

Mit dem Relais aus dem vorigen Versuch kannst du dir leicht eine Diebstahlsicherung bauen.

Der Stromkreis für die Spule muß mit einem besonderen Schalter versehen werden: Drücke in eine Tür, die du sichern willst, eine Heftzwecke mit blankem Kopf. Vorher muß Spulendraht um den Stift gewickelt werden. In den Türrahmen wird eine zweite Heftzwecke mit einem weiteren Kabel so gedrückt, daß sich die beiden Köpfe bei geschlossener Tür berühren. Nun mußt du das eine Kabel zur Batterie, das andere zu einem Spulenanschluß führen. Der zweite Pol der Batterie wird direkt mit der Spule verbunden (Abb. 85). Öffne nun die Tür!

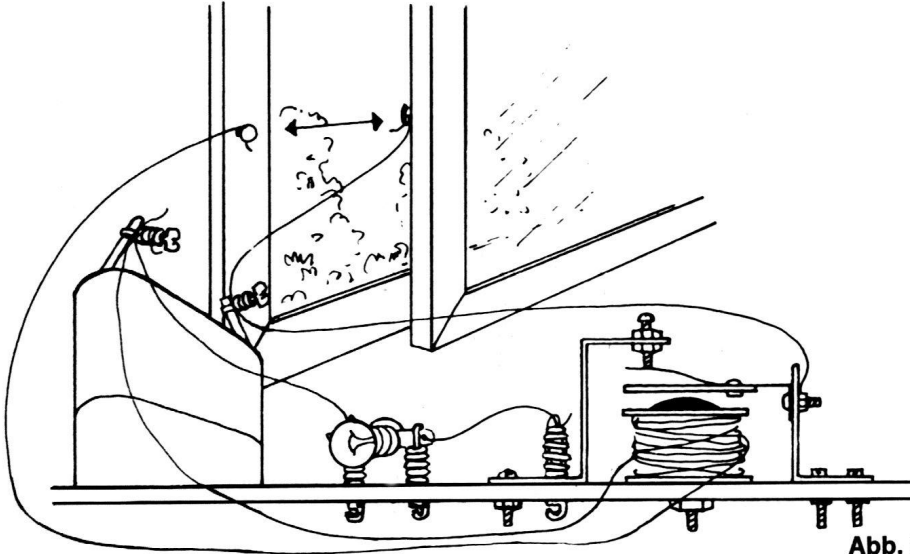


Abb. 85

Die Lampe leuchtet auf, sowie die Tür geöffnet wird. Der Spulenstromkreis wird dann nämlich unterbrochen, der Anker federt zurück und schließt dadurch den Stromkreis für die Lampe. Mit einer solchen Alarmanlage kannst du jederzeit eure Haustür oder deine Schubfächer überwachen.

Diesen Versuch darfst du aber nicht zu lange durchführen, da die Batterie sonst schnell verbraucht ist. Der Elektromagnet benötigt nämlich sehr viel Strom. Wenn du einen Eisenbahntransformator besitzt, kannst du ihn dafür verwenden.

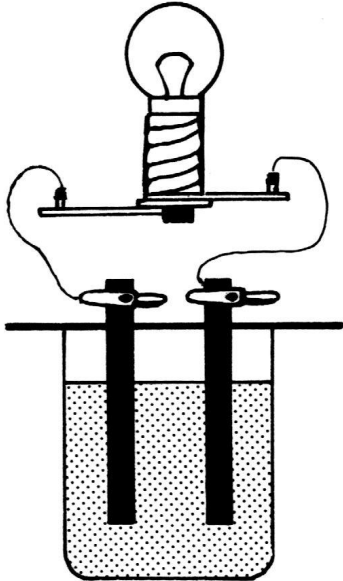


Abb. 86

3.48. Eine Autobatterie im Kleinformat

In Kraftfahrzeugen werden zum Starten Batterien verwendet, die sich auch bei ständigem Betrieb nicht verbrauchen, sondern durch Aufladen für lange Zeit einsatzbereit sind. Eine solche Batterie heißt Bleiakкумуляtor oder kurz A k k u.

Um einen Akku zusammenzubauen, besorge dir aus der Drogerie etwas verdünnte Schwefelsäure (ca. 15 %). Reinige dann die beiden Bleiplatten mit Schmirgelpapier und befestige an jeder Platte eine Krokodilklemme. Anschließend fertige dir eine runde Pappscheibe von ca. 8 cm Durchmesser an und schneide zwei enge Schlitze im Abstand von 3 cm hinein. Stecke die Bleiplatten hindurch, bis die Krokodilklemmen auf der Pappe aufliegen. Setze nun den Pappdeckel mit den Bleiplatten auf ein Senf- oder Marmeladenglas, das du vorher mit der verdünnten Schwefelsäure fast gefüllt hast. Verbinde die Bleiplatten durch zwei Kabel mit den Anschlüssen der Glühlampenfassung (Abb. 86).

Kontrolliere, ob die Glühlampe aufleuchtet!

Die Glühlampe leuchtet nicht. Die kleinste Zelle eines Bleiakкумуляtors besteht aus zwei Bleiplatten und verdünnter Schwefelsäure. Sie kann aber nur Strom liefern, wenn sie zunächst mit Hilfe einer anderen Stromquelle aufgeladen wird.

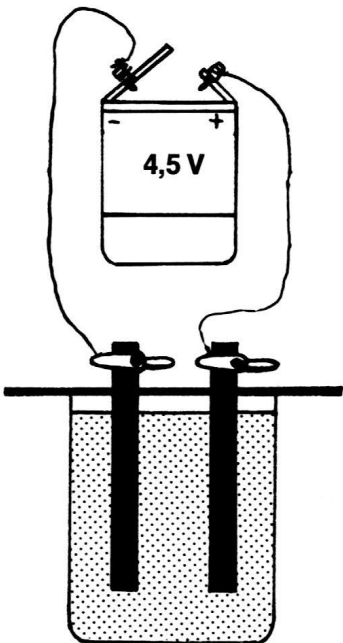


Abb. 87

3.49. Der Akku wird geladen

Verbinde dazu die Bleiplatten durch die Anschlußkabel mit den Polen der Batterie. Laß den Strom ca. fünf Minuten wirken (Abb. 87). Beobachte dabei die Bleiplatten!

Die eine Platte (Pluspol) färbt sich braun, die andere (Minuspol) bleibt grau. Plus- und Minuspol kannst du durch die Kennzeichnung an der Batterie erkennen. An der Plusplatte bildet sich Bleioxid (braun), an der Minusplatte bleibt Blei (grau) erhalten. Diesen Vorgang nennt man L a d e n.

Die einzelne Zelle einer Autobatterie liefert nur eine Spannung von 2 Volt. Für höhere Spannungen benötigt man daher 3, 6 oder 12 Zellen in einer Batterie, die dann eine Spannung von 6, 12 oder 24 Volt liefert.

3.50. Nun liefert der Akku Strom

Löse die Verbindungskabel (Vers. 3.49) von der Batterie und schließe sie wieder an die Anschlußstifte der Lampenfassung an. Beobachte, ob und wie lange die Lampe leuchtet!

Die Lampe leuchtet nach dem Anschluß an den Akku auf. Der Strom fließt jetzt vom Minuspol der Stromquelle (Akku) durch die Glühlampe in einem geschlossenen Stromkreis zum Pluspol der Stromquelle zurück und bringt dadurch die Glühlampe zum Leuchten. Dabei entlädt sich der Akku wieder. Durch erneutes Aufladen mit der Batterie kannst du diesen Vorgang beliebig oft wiederholen.

4. Nachrichtentechnik

In den nachfolgenden Versuchen sollst du erfahren, wie der Strom zur Nachrichtenübertragung benutzt werden kann. Die Schaltungen führen dich in die elektrische Schaltungstechnik ein. Du wirst sehen, wie schon eine einfache Verbindung von Schalter und Elektromagnet zum Geben von Zeichen dienen kann und wie man diese Schaltung weiterentwickelt, bis zwei vollständige Nachrichtenstationen entstehen.

Der Mensch hat schon seit dem Altertum nach Möglichkeiten gesucht, Nachrichten über große Entfernungen zu übermitteln. Von den Indianern weißt du, daß sie sich mit Hilfe von Rauchzeichen verständigten. Negerstämme in Afrika benutzen auch heute noch Trommeln. Schiffe in aller Welt tauschen Grüße mit Flaggsignalen aus. Um 1800 gab es die ersten optischen Telegraphenlinien. Man hatte Türme auf Sichtweite gebaut, die mit riesigen Winkern ausgestattet waren und Nachrichten von Turm zu Turm durchgeben konnten. Aber erst mit dem elektrischen Strom wurde es möglich, große Strecken zu überbrücken. Im Jahre 1832 bauten die Physiker Gauß und Weber in Göttingen die erste Telegraphenlinie über 1,5 km Länge. In diesem Kapitel erfährst du etwas über die Technik der Nachrichtenübermittlung.



Funkraum der TS Bremen

Abb. 88

4.1. Ein einfacher „Klapptelegraf“

Baue einen „Klapptelegrafen“ gemäß Abb. 89, wie du ihn in Vers. 3.44 kennengelernt hast.

Schließe zur Probe kurz die Batterie an!

Wenn du richtig zusammengebaut hast, muß es klacken. Die Spule wird beim Einschalten von Strom durchflossen. Sie wird damit zum Elektromagneten (vgl. Vers. 3.32). Der Anker schlägt gegen den Eisenkern und erzeugt ein Geräusch.

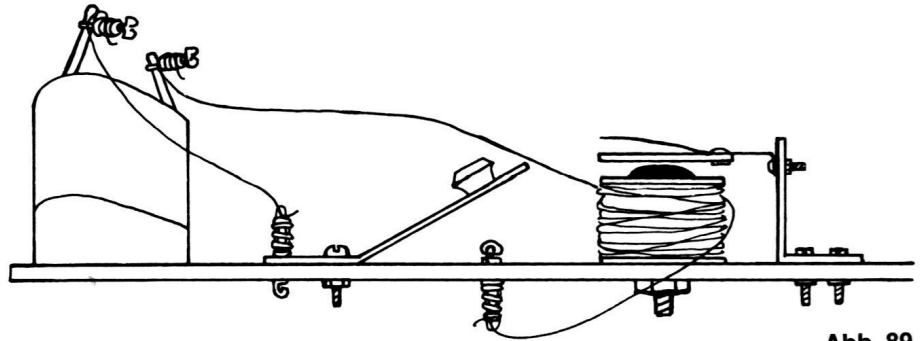


Abb. 89

4.2. Mit der Morsetaste geht es besser

Nimm die zweite Grundplatte aus deinem Experimentierkasten und befestige darauf die Taste (vgl. Vers. 3.8). Biege die Feder der Taste so, daß der Knopf bequem in deiner Hand liegt. Betätige dann die Taste mehrfach!

Jedesmal, wenn die Taste niedergedrückt wird, klackt dein Telegraf. Die Taste ist ein Gerät, mit dem ein Stromkreis schnell aus- und eingeschaltet werden kann. Auch die Dauer des Stromflusses läßt sich mit ihr leicht regulieren. So einfach waren die ersten Telegrafen gebaut.

4.3. Der Strom klopft Zeichen

Verbinde einen Kontakt der Taste aus Vers. 4.2 über ein kurzes Kabel mit einem Pol der Batterie. Als Fernleitung in ein anderes Zimmer benutze zwei 8 m-Stücke Spulendraht aus deinem Experimentierkasten. Die blanken Leitungsenden der einen Seite schließe an den freien Batteriepol und den zweiten Tastenkontakt. Auf der anderen Seite werden die Enden mit der Spule des Klapptelegrafen verbunden (Abb. 90). Du kannst nun Zeichen geben.

Die Taste schaltet den Stromkreis ein und aus. Der Strom fließt von der Batterie über die Taste und die Fernleitung a zur Spule des Klapptelegrafen. Die Spule wird magnetisch, weil der Strom durch sie hindurchfließt. Von der Spule fließt der Strom über die Fernleitung b zur Batterie zurück.

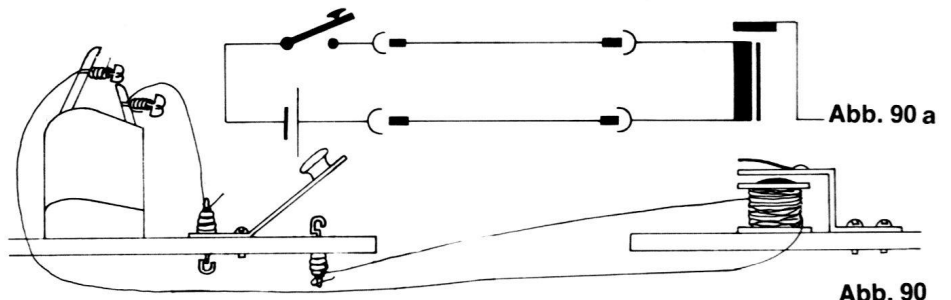


Abb. 90 a

Abb. 90

4.4. Morses Zeichensprache

Für die Nachrichtenübermittlung durch Ein- und Ausschalten des elektrischen Stroms erfand der Amerikaner Morse 1835 sein Zeichensystem. Es ist bis heute im Gebrauch und in seiner Einfachheit unübertroffen. Versuche einmal, einen Text durchzugeben. Hier findest du die Zeichen für die Buchstaben, das **M o r s e a l p h a b e t** :

Du merkst, daß Übung dazu gehört, die Zeichen schnell zu geben und aufzunehmen. Aber man kann es lernen!

Ein Schiffsfunker muß 120 Zeichen pro Minute sicher aufnehmen und geben können!

Für die nachfolgenden Versuche benötigst du eine zweite Batterie.

| | |
|---|-----------|
| A | · — |
| B | — ··· |
| C | — · — · |
| D | — · · |
| E | · |
| F | · · — · |
| G | — — · |
| H | · · · · |
| I | · · |
| J | — — — · |
| K | — · — |
| L | · — · · |
| M | — — |
| N | — · |
| O | — — — |
| P | · — — · |
| Q | — — — · |
| R | · — · |
| S | · · · |
| T | — |
| U | · · — |
| V | · · · — |
| W | · — — |
| X | — · · — |
| Y | — · — — |
| Z | — — · · |
| 1 | · — — — — |
| 2 | · · — — — |
| 3 | · · · — — |
| 4 | · · · · — |
| 5 | · · · · · |
| 6 | — · · · · |
| 7 | — — · · · |
| 8 | — — — · · |
| 9 | — — — — · |
| 0 | — — — — — |

4.5. Die Gegenstation antwortet

Nimm die Grundplatte mit dem Klapptelegrafen und baue eine Taste dazu. Auf die andere Platte mit der Taste montiere einen zweiten Klapptelegrafen und die zweite Batterie. Verbinde nun die zusätzlichen Geräte wie im vorigen Versuch über zwei weitere 8 m-Stücke Spulendraht (Abb. 91). Nun nimm mit deinem Freund an der Gegenstation Verbindung auf und warte auf seine Antwort!

Die Anlage arbeitet mit zwei getrennten Stromkreisen. Jede Station kann unabhängig von der anderen Zeichen übermitteln.

Telegrafieverbindungen über große Entfernungen werden wegen der Leitungslängen sehr teuer. Die Anlage, die du gebaut hast, benötigt vier Drähte. Technisch lassen sich zwei Leitungen einsparen. Allerdings braucht man Zusatzgeräte. Du sollst eines kennenlernen und die Schaltung vereinfachen.

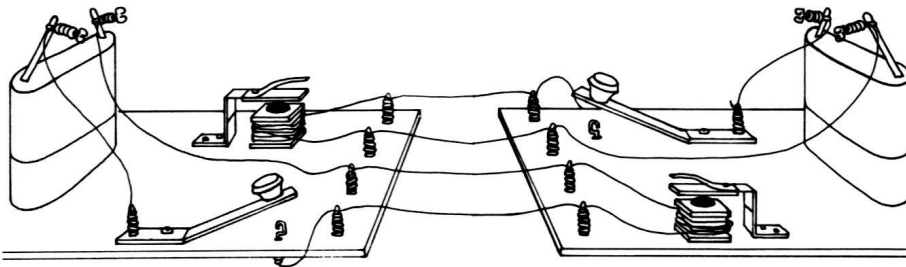


Abb. 91

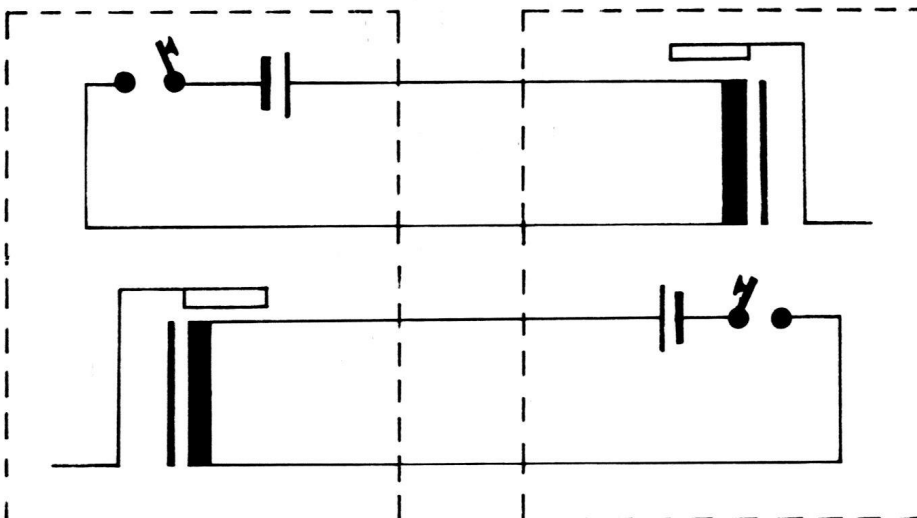
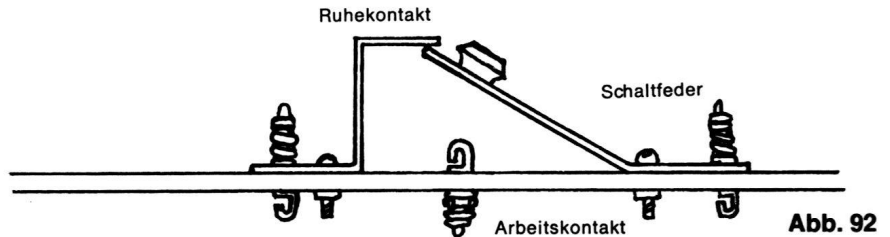


Abb. 91 a

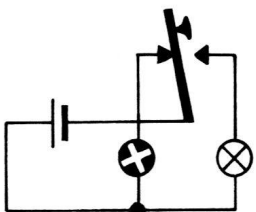
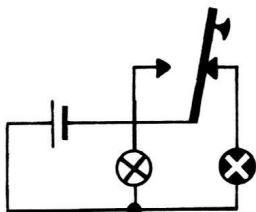
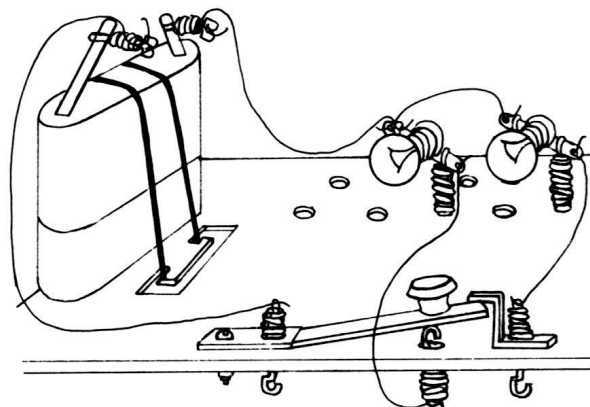
4.6. Der Umschalter schickt den Strom auf verschiedene Wege

Mit einem Umschalter sollst du Stromkreise trennen. Baue dazu auf eine Grundplatte die Morsetaste aus Vers. 4.2. Du fügst nach Abb. 92 einen Umschaltkontakt so hinzu, daß die Taste mit der Spitze da-
gegenschlägt.



Du hast einen Umschalter gebaut. Sein oberer Kontakt heißt R u h e -
k o n t a k t, der untere A r b e i t s k o n t a k t.

Nimm nun die beiden Lampenfassungen und befestige sie auf der Grundplatte. Verbinde mit Schaltdrähten die Kontakte des Umschalters mit den Lampen (Abb. 93). Schließe die Batterie an und dann betätige den Schalter!



Hast du richtig geschaltet, muß die Lampe, die am Ruhekontakt liegt, sofort leuchten. Drückst du die Taste, brennt die andere Lampe, während die erste erlischt. So kannst du den Strom leicht umschalten.

Der Strom fließt von der Batterie über den Ruhekontakt zur Lampe I und von dort zur Batterie zurück. Drückst du die Taste, ist der Stromkreis über den Arbeitskontakt zur Lampe II und wieder zurück zur Batterie geschlossen. Die Lampe I wird gleichzeitig ausgeschaltet (Abb. 94 und Abb. 95)

4.7. Der Umschalter schaltet Empfang und Geben

Baue zunächst die Taste und einen Klapptelegrafen nach Vers. 4.5 auf. Erweitere dann die Taste mit einem Ruhekontakt zu einem Umschalter.

Du mußt nun sorgfältig verdrahten: Von der Batterie führe die Leitung an den Kontakt für die Fernleitung. Von dort ziehe einen Draht zur Spule des Telegrafens. Den freien Spulenkontakt verbinde mit dem Ruhekontakt des Umschalters, und den Arbeitskontakt der Taste führe an den freien Batteriepol. Von der Klemmfeder der Taste führt eine zweite Fernleitung ab. Prüfe, ob du richtig geschaltet hast, indem du an die Fernleitungsanschlüsse eine Batterie hältst (Abb. 96).

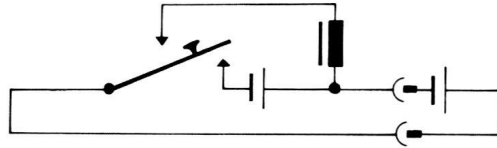


Abb. 96 a

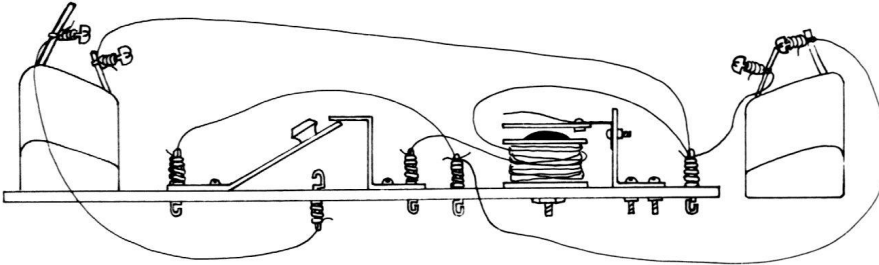


Abb. 96

Der Telegraf muß ansprechen, wenn Strom fließt. Mit dem Umschalter hast du zwei Stromkreise gekoppelt. In Ruhestellung der Taste fließt der Strom von der Fernleitung a über die Spule zur Fernleitung b. Darum muß der Telegraf auch ansprechen, wenn du an die Anschlußklemmen a und b die Batterie hältst.

4.8. Nun wird richtig gemorst

Baue auf die zweite Grundplatte die Gegenstation wie in Vers. 4.7. Verfahre dabei wie beim Zusammenbau der ersten Station. Prüfe auch hier mit einer Batterie, die du an die Anschlußklemmen a und b der Fernleitung hältst, ob das Gerät in Ordnung ist!

Hast du alles für gut befunden, verbinde beide Stationen über eine lange Fernleitung, wie du sie in Vers. 4.3 verwendet hast. Vielleicht reicht sie bis ins Nachbarzimmer. Mit deinem Freund kannst du nun eine Telegraferverbindung aufnehmen.

Wenn auf der Station I die Taste gedrückt wird, fließt von der Batterie über die Taste ein Strom durch die Fernleitung a zur Station II. Der Strom gelangt über den Ruhekontakt der Taste zur Spule. Der Klapptelegraf spricht an. Die Fernleitung b schließt den Stromkreis (Abb. 97). Hat Station I die Nachricht durchgegeben, kann Station II antworten. Wird die Taste II betätigt, fließt ein Strom von der Batterie über die Taste und die Fernleitung a zur Station I. Über den Ruhekontakt der Taste I gelangt der Strom zur Spule und betätigt den anderen Klapptelegraphen. Die Fernleitung schließt wieder den Stromkreis zur Batterie II (Abb. 98).

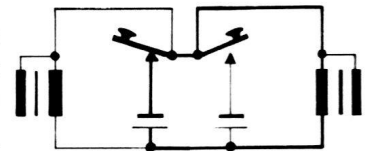


Abb. 97

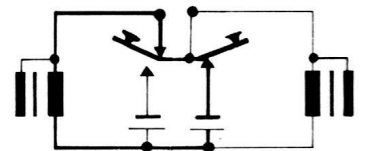


Abb. 98

4.9. Das musikalische Gummiband

Die Telegraferverbindung ist zwar sehr sicher, aber doch ein wenig umständlich, wenn man sich schnell verständigen möchte und die Morsezeichen nicht richtig beherrscht. Heute verwendet man für die Nachrichtenübermittlung lieber ein Telefon. Um die Funktion eines Telefons verstehen zu können, sollst du zuerst etwas über die physikalischen Grundlagen des Schalls und der Sprache erfahren.

Spanne ein Gummiband zwischen Türgriff und Hand. Ziehe es nicht zu stramm, damit es nicht reißt. Zupfe nun mit deiner freien Hand am Gummiband. Halte es dabei verschieden straff!

Du hörst Töne in verschiedener Höhe. Durch das Zupfen wird das Band in Bewegung versetzt. Diese Bewegungen nennt man auch Schwingungen. Sie werden auf die Luft in der Umgebung des Bandes übertragen. So entsteht der Schall.

Hohe Töne entstehen, wenn du das Gummiband sehr straff ziehst. Es führt dann schnelle Schwingungen aus, ein weniger stark gespanntes dagegen schwingt langsamer. Der Ton wird tiefer.

Also: Schnelle Schwingung – hoher Ton
Langsame Schwingung – tiefer Ton

4.10. Durch ein Band sprechen?

Beschafe dir zwei Blechdosen (Konservendosen, Kaffeedosen, auch Pappschachteln eignen sich). Bohre in die Böden der Dosen ein kleines Loch und ziehe durch die Löcher eine etwa 3 m lange Drachenschnur. Verknote sie an den Enden und straffe sie. Sprich in die Dose hinein und laß deinen Freund an der andern horchen!

Dein Freund kann dich durch das Band verstehen. Wie ist das möglich?

Mit deinen Stimmbändern erzeugst du beim Sprechen kleine Lufterschütterungen, so wie das Gummiband im vorigen Versuch. Die Erschütterungen der Luft übertragen sich auf den Boden der „Sprechdose“. Die Schwingungen des Dosenbodens werden durch das straff gespannte Band dem Boden der „Hördose“ mitgeteilt. Dieser Boden erschüttert die Luft in der Dose und erzeugt so wieder den Schall, den das Ohr aufnimmt (Abb. 99).

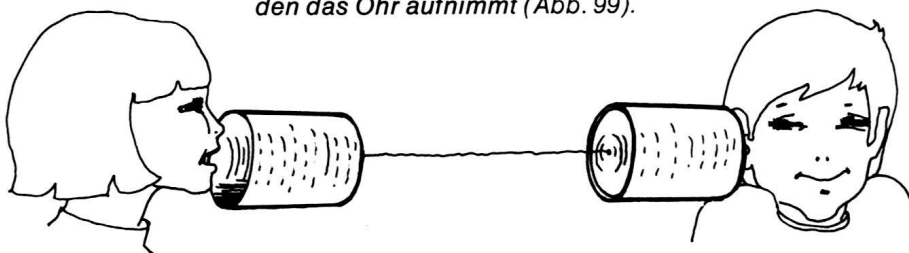


Abb. 99

4.11. Kohle regelt den Stromfluß

Das erste elektrische Telefon wurde 1861 von Philipp Reis gebaut. Der Amerikaner Bell und viele andere verbesserten das Telefon und machten es zu dem unentbehrlichen Nachrichtenmittel, das es heute ist.

In einigen Versuchen sollst du die Grundlagen des Telefons kennenlernen.

In Versuch 3.22 hast du erfahren, daß auch Kohle den elektrischen Strom leitet. Nimm zwei Kohlestifte aus deinem Experimentierkasten und befestige sie auf der Grundplatte nach Abb. 100. Ritze beide vorsichtig in der Mitte mit einer Nagelfeile. Lege dann den dritten Kohlestift quer über die beiden montierten in die Rillen, die das Abgleiten verhindern. Verbinde nun einen Stift mit einer Glühlampenfassung und führe eine Leitung vom anderen Anschluß der Fassung zur Batterie. Den zweiten Kohlestift verbinde mit dem freien Batteriepol (Abb. 101). Drücke nun auf den querliegenden Kohlestift und beobachte!

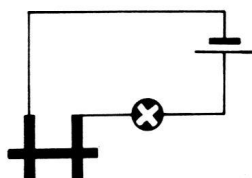


Abb. 101

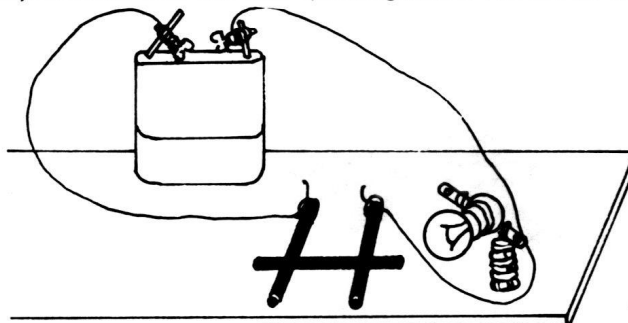
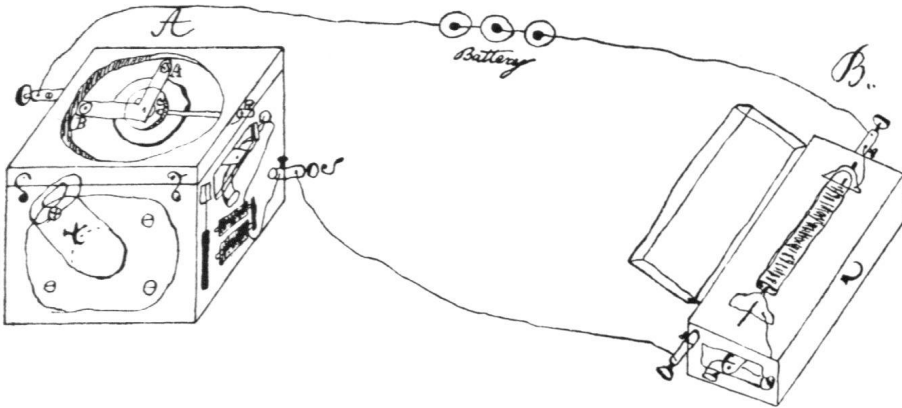


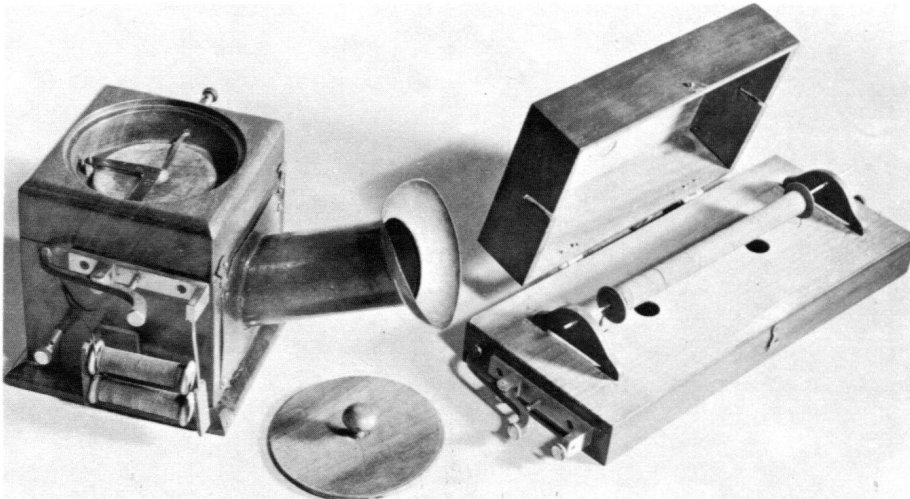
Abb. 100

Die Lampe brennt heller, wenn du auf den Stift drückst. Du stellst dadurch einen besseren Kontakt her und ermöglichst so dem Strom, stärker zu fließen. Man sagt, der Übergangswiderstand wird geringer. Je kleiner der Übergangswiderstand ist, desto stärker fließt der Strom und um so heller brennt die Lampe.



Facsimile einer von Reis entworfenen Telefonanlage (1863)
Foto Deutsches Museum, München

Abb. 98a



Nach der obenstehenden Skizze gebautes Telefon von Reis (1863)
Foto Deutsches Museum, München

Abb. 98 b

4.12. Rhythmische Stromschwankungen

Verwende die Anordnung aus dem vorigen Versuch. Stelle nun einen Wecker auf die Grundplatte. Nimm möglichst ein laut tickendes älteres Modell. Besitzt du keinen, kannst du mit einem Bleistift auch leicht auf die Grundplatte klopfen. Beobachte die Glühlampe!

Im Rhythmus des Weckertickens oder des Klopfens flackert das Lämpchen. Der querliegende Kohlestab stellt zunächst einen schlechten Kontakt zu den beiden anderen her. Durch das Ticken des Weckers wird die Anordnung erschüttert. Der aufliegende Kohlestab wird im Rhythmus des Tickens stärker auf die beiden montierten Stifte gedrückt. Dadurch ändert sich laufend der Übergangswiderstand für den elektrischen Strom, so daß die Lampe flackert.

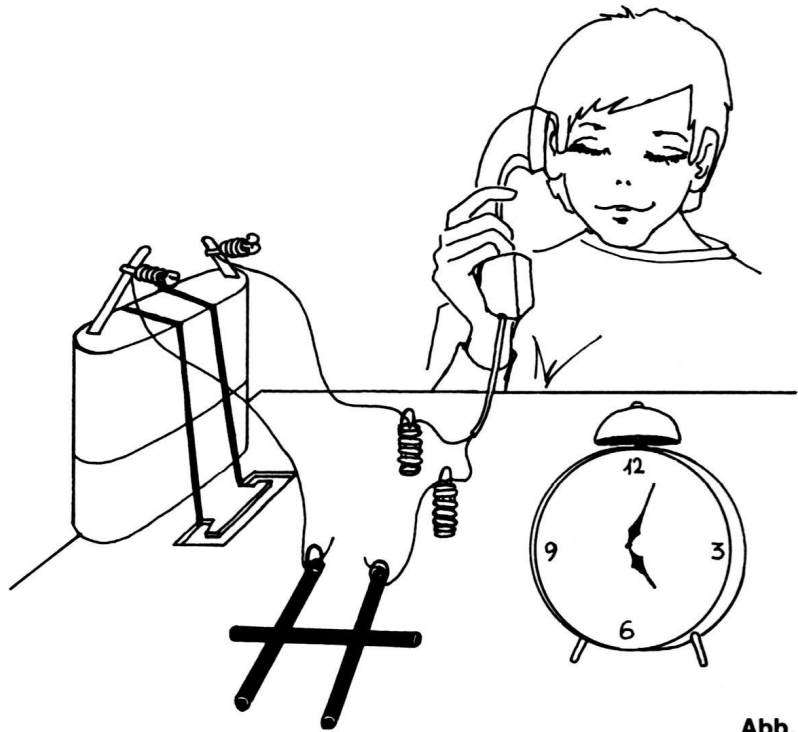


Abb. 102

4.13. Strom trägt den Schall

Daß dein einfaches Gerät auch zur Schallübertragung geeignet ist, kannst du feststellen, wenn du einen Fernhörer damit verbindest. Nimm dazu einen der beiden Handapparate aus deinem Experimentierkasten und schließe ihn anstelle der Glühlampe in die Versuchsanordnung aus Vers. 4.12 (Abb. 102). Stelle wieder den Wecker auf die Grundplatte und kontrolliere, ob du im Hörer das Ticken wahrnehmen kannst.

Im Fernhörer kannst du deutlich das Ticken wahrnehmen.

Auch die Schallschwingungen verändern den Übergangswiderstand zwischen den Kohlestäben. Im selben Rhythmus wird dadurch der Strom beeinflusst, so daß Stromschwankungen entstehen. Im Hörer werden diese Stromschwankungen wieder in Schall umgewandelt.

Mit diesem Gerät hast du ein einfaches Mikrofon gebaut. Ähnlich funktioniert das Mikrofon in deinem Handapparat.

4.14. Vom Strom zum Schall

Dieser Versuch soll dir zeigen, wie der Hörer den Strom wieder in Schall umwandelt. Baue dazu wieder den Klapptelegraphen wie in Vers. 4.4 auf die zweite Grundplatte. Dein Telegraf soll jetzt aber als Hörermodell dienen.

Verbinde mit einem kurzen Draht einen Stift des Kohlestäbchen-Mikrofons mit der Batterie und den anderen über eine längere Leitung mit der Spule des Klapptelegraphen auf der anderen Grundplatte. Vom freien Anschluß der Spule führe einen Draht zum anderen Batteriepol. Stelle den Wecker auf die Grundplatte mit dem Kohlestäbchenmikrofon (Abb. 103). Halte dein Ohr über den Hörer!

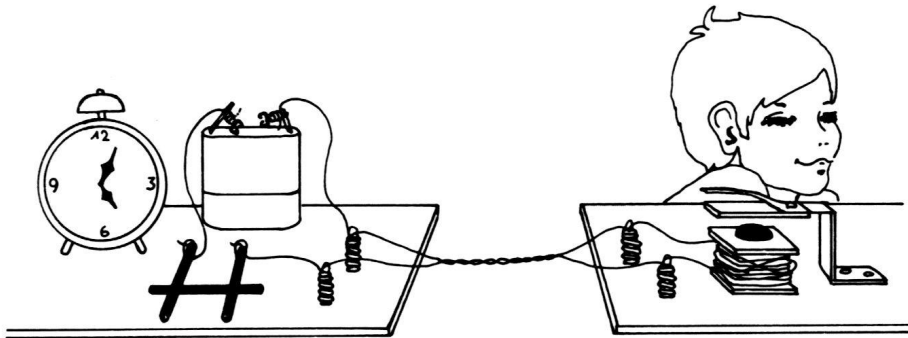


Abb. 103

Du hörst den Wecker ticken. Der Strom fließt von der Batterie zum Mikrofon. Im Rhythmus des sich ändernden Übergangswiderstandes fließt der Strom verschieden stark durch das Mikrofon. Die Stromschwankungen erzeugen in der Spule des Hörers ein im gleichen Takt schwankendes Magnetfeld. Dieses Magnetfeld zieht den Anker entsprechend seiner Stärke mehr oder weniger an. Das Schwingen des Ankers wird auf die Luft übertragen und erzeugt so den Schall.
 Noch einmal das Wichtigste dieser Anlage in Stichworten:
 Schallschwingungen erzeugen im Mikrofon Stromschwankungen.
 Stromschwankungen bewirken durch das Magnetfeld entsprechende Schwingungen des Ankers.
 Der Anker erzeugt Luftschwingungen (Schall).

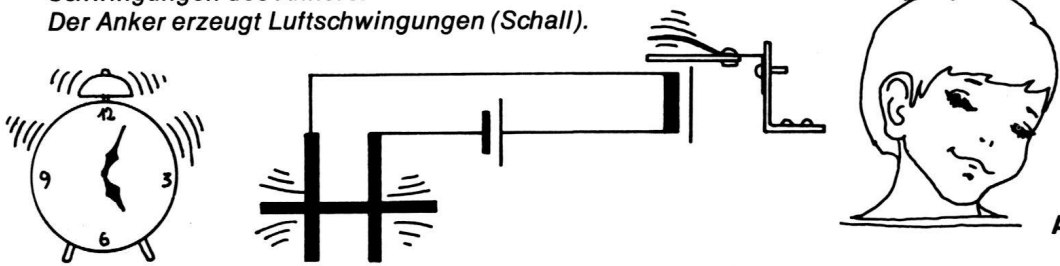


Abb. 103a

4.15. Ein richtiger Telefonhörer

Nimm einen der beiden Handapparate aus deinem Experimentierkasten und schließe an die beiden Drähte eine Batterie. Puste nun in das Mikrofon!

Du hörst das Pusten im Hörer. Im Handapparat sind Hörer und Mikrofon miteinander verbunden. Der Strom fließt von der Batterie zum Mikrofon, von dort zum Hörer und wieder zur Batterie zurück (Abb. 104). Das Mikrofon und der Hörer sind also mit der Batterie in Reihe geschaltet.

Auf die angegebene Weise kannst du schnell prüfen, ob dein Handapparat in Ordnung ist.

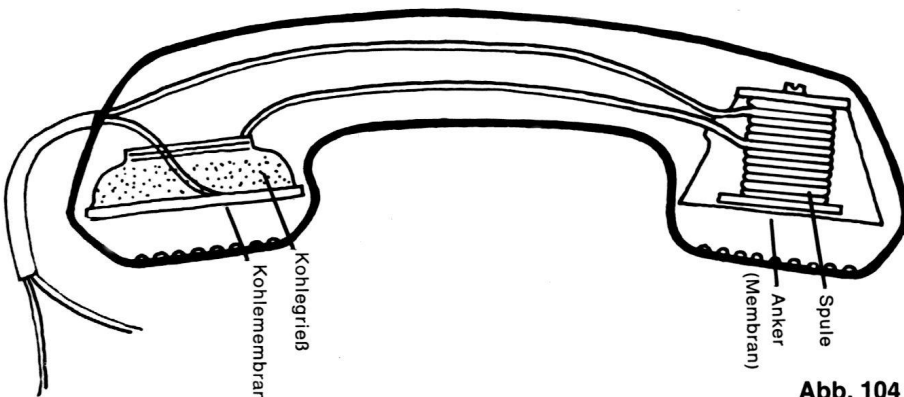


Abb. 104

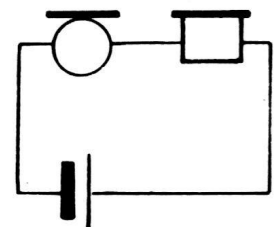


Abb. 104a

4.16. Wechselsprechen

Du sollst eine Telefonverbindung herstellen! SchlieÙe dazu an einen Draht des Handapparates einen Pol der Batterie. Den anderen Batteriepol verbinde mit einer Ader der Fernleitung aus Vers. 4.3, die andere Leitung führt zu dem zweiten Draht aus dem Handapparat. An die Enden der Fernleitung schlieÙe die beiden Drähte aus dem zweiten Handapparat.

Sprich nun in das Mikrofon! Kann dich dein Freund am anderen Ende hören?

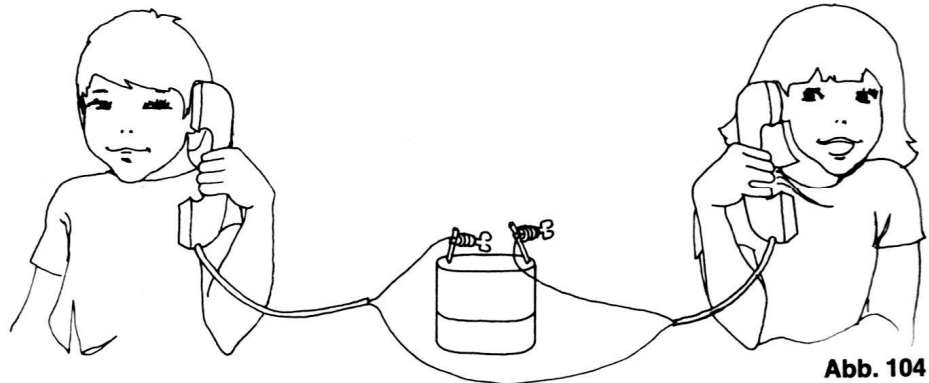


Abb. 104 b

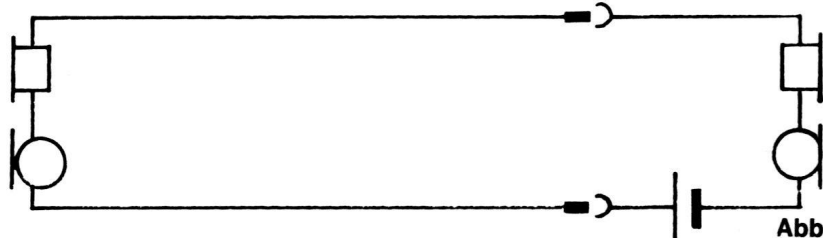


Abb. 104 c

Du hörst dich in deinem Hörer selbst, dein Freund kann dich in seinem Apparat ebenfalls verstehen. Er kann auch antworten, und du verstehst ihn.

Beim Sprechen fließt der Strom von der Batterie zum Mikrofon im ersten Handapparat, von dort durch den eigenen Hörer und weiter über die Fernleitung a zum Mikrofon im Handapparat II. Von hier schließt sich der Kreis über den Hörer im Apparat II und die Fernleitung b zur Batterie.

Da beide Mikrofone und beide Hörer in einem Stromkreis liegen, also in Reihe geschaltet sind, können auch beide Teilnehmer gleichzeitig sprechen und sich hören.

4.17. Der Teilnehmer kommt an den Apparat

Mit der Anlage nach Vers. 4.16 kannst du dich mit deinem Freund unterhalten. Aber wie teilst du ihm mit, daß du ihn zu sprechen wünschst? — Du brauchst eine Rufanlage.

Als Rufanlage eignet sich dein Summer aus Vers. 3.45. Die Leitungsführung wird nun schwierig, weil du es mit zwei Stromkreisen zu tun hast. Prüfe zunächst deine Sprechanlage aus Vers. 4.16. Wenn alles in Ordnung ist, wende dich der Rufanlage zu!

Befestige auf der Grundplatte zunächst die Taste. Montiere auf der zweiten Grundplatte den Summer wie in Vers. 3.45 und eine zweite Batterie. Verbinde nun einen Pol der Batterie mit einem Anschluß des Summers, den anderen über die Fernleitung (Vers. 4.3) mit der Taste auf der anderen Grundplatte. Der zweite Fernleitungsdraht führt von der Taste zum zweiten Summeranschluß (Abb. 105). Betätige nun die Taste!

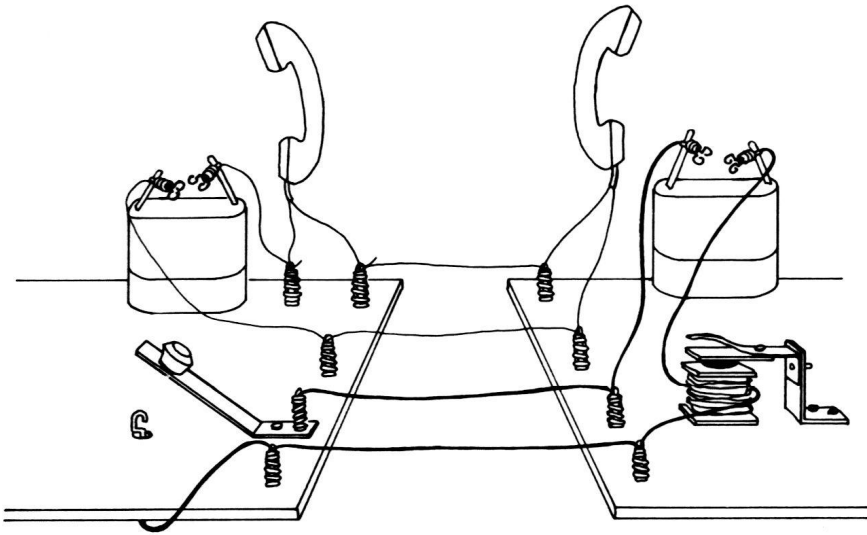


Abb. 105

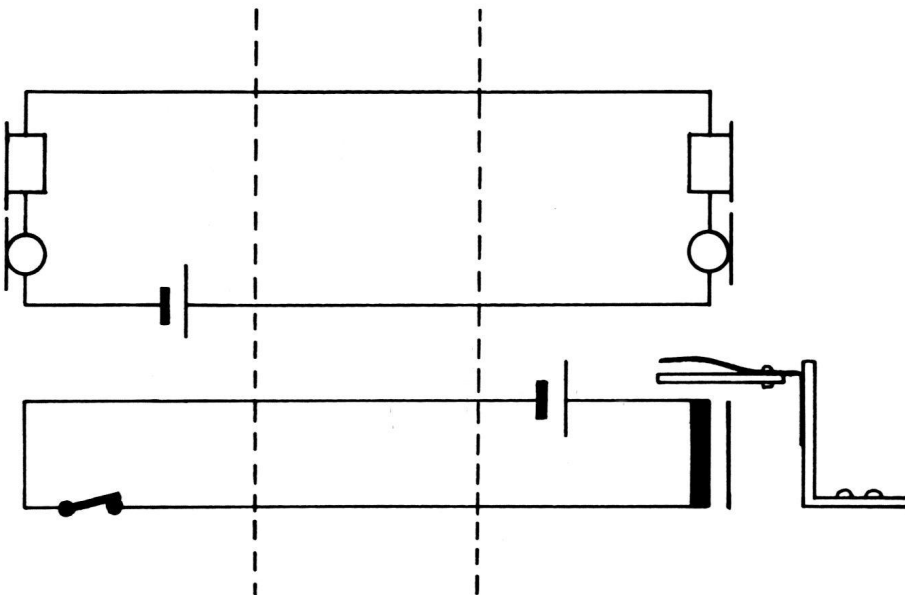


Abb. 105 a

Der Summer ertönt. Du kannst deinen Freund jetzt rufen. Der Stromkreis schließt sich über Batterie – Fernleitung a – Taste – Fernleitung b – Summer – Batterie. Diesen Kreis bezeichnet man als R u f s t r o m k r e i s. Unabhängig davon benutzt du für die Verständigung den S p r e c h s t r o m k r e i s.

4.18. Zu viele Drähte

Schon in Vers. 4.5 hast du erfahren, daß es unwirtschaftlich ist, zwei Stationen mit langen Doppelleitungen für jeden Stromkreis zu verbinden. Versuche, ob auch hier ein Umschalter helfen kann.

Zuerst baust du eine Station, eine Sprechstelle, wie der Fachmann sagt.

Montiere auf eine Grundplatte den Umschalter nach Abb. 106. Lege den Handapparat auf den Umschalter. Er muß den Ruhekontakt schließen. Wenn du den Fernhörer abnimmst, muß der Arbeitskontakt geschlossen sein. Befestige dann die Taste. Baue nun den Summer aus Vers. 3.45 auf. Für den Anschluß der Fernleitung befestige zwei Kontaktfedern am Rande der Grundplatte. Vergiß die Batterie nicht. Deine Grundplatte enthält jetzt alle Teile einer Sprechstelle: Umschalter, Taste, Summer, Batterie, Anschlüsse für die Fernleitung und den Handapparat.

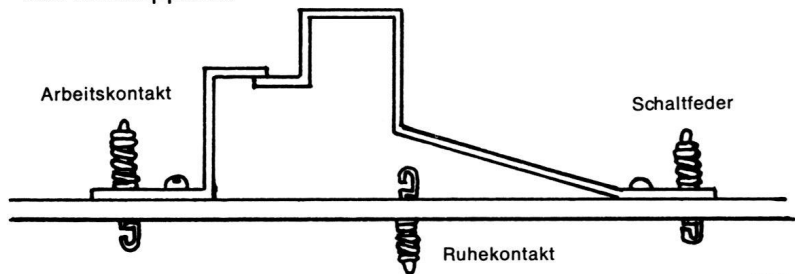


Abb. 106

Nun verdrahte: Von der Batterie führe eine Leitung zu einem Kontakt der Taste. An diesen Kontakt schließe gleichzeitig einen Draht des Fernhörers. Vom freien Anschluß der Taste ziehe eine Leitung zu einer Klemmfeder für die Fernleitung. Von hier geht es weiter zum Umschalter. Verbinde nun den Ruhekontakt des Umschalters mit einem Anschluß des Summers, den anderen führe zur freien Klemmfeder für die Fernleitung. Von dort ziehe einen kurzen Draht zum freien Batteriepol!

Den zweiten, noch nicht angeschlossenen Draht des Fernhörers schließe an den Arbeitskontakt des Umschalters.

Prüfe noch einmal alle Leitungen. Vergleiche mit dem Verdrahtungsplan in Abb. 107!

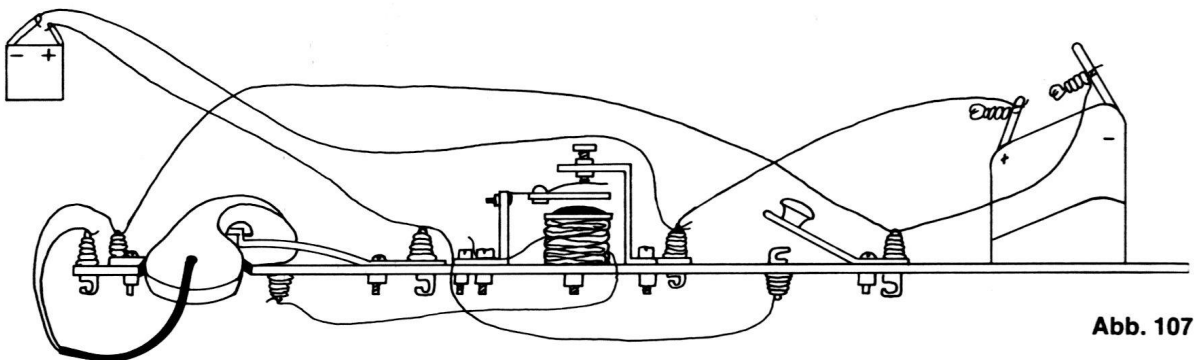


Abb. 107

4.19. Die Sprechstelle wird geprüft

Dazu halte eine Batterie an die Klemmfedern für die Fernleitung. Dann nimm den Handapparat ab und sprich in das Mikrofon! Pole auch einmal die Batterie um und probiere wieder!

Der Summer spricht an. Er summt solange, bis du den Fernhörer abnimmst. Von der Batterie B fließt der Strom über den Ruhekontakt des Umschalters und von dort zur Batterie zurück (Abb. 108).

Wird der Handapparat abgenommen, schließt der Umschalter den Arbeitskontakt. Der Strom fließt nun von der Batterie B über den Arbeitskontakt und den Handapparat zur Batterie A. Von der Batterie A schließt sich der Kreis zur Batterie B. Die Batterien sind in Reihe geschaltet (vgl. Vers. 3.15). Darum kommt es auch auf die richtige Polung der Prüfbatterie B an! Der Strom erzeugt im Hörer ein Rauschen. Sprichst du ins Mikrofon, mußt du dich im Hörer hören!

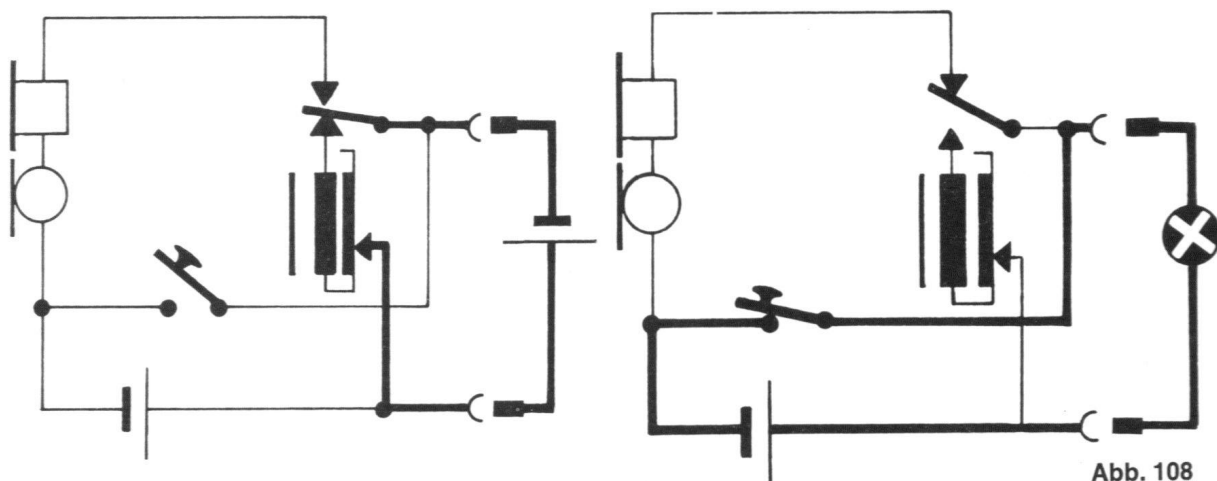


Abb. 108



Prüfung eines Fernsprech-Bündelkabels

Werkfoto Felten & Guilleaume

Abb. 108 a

4.20. Der Ruf geht ab

Prüfe nun, ob du mit deiner Station auch rufen kannst. Verwende weiter deine Sprechstelle aus den vorigen Versuchen. Schließe an die Klemmfedern für die Fernleitung die Lampenfassung aus deinem Experimentierkasten. Drücke die Taste!

*Die Lampe leuchtet auf. Der Rufstromkreis ist in Ordnung, der Strom fließt von der Batterie A über die Taste, die der Fachmann in dieser Schaltung *Ruftaste* nennt, zur Klemmfeder a. Über die Lampe und Anschluß b schließt sich der Kreis b zur Batterie A. Erst wenn alle Prüfungen ergeben, daß das Gerät in Ordnung ist, baue weiter.*

4.21. Eine richtige Telefonverbindung

Baue nun die Gegenstation in genau derselben Weise wie in Versuch 4.18. Prüfe die Sprechstelle auf ihre Funktionssicherheit (Versuch 4.19 und 4.20)!

Verbinde jetzt beide Stationen mit der Fernleitung (Abb. 109)! Nimm auf der Station I den Hörer ab und drücke die Ruftaste!

Auf der Gegenstation ertönt laut der Summer. Wenn dein Freund dort den Hörer abnimmt, könnt ihr richtig telefonieren.

Sollte keine Verständigung zustandekommen, pole e i n e Batterie um, wie du es vielleicht in Vers. 4.19 auch schon tun mußtest.

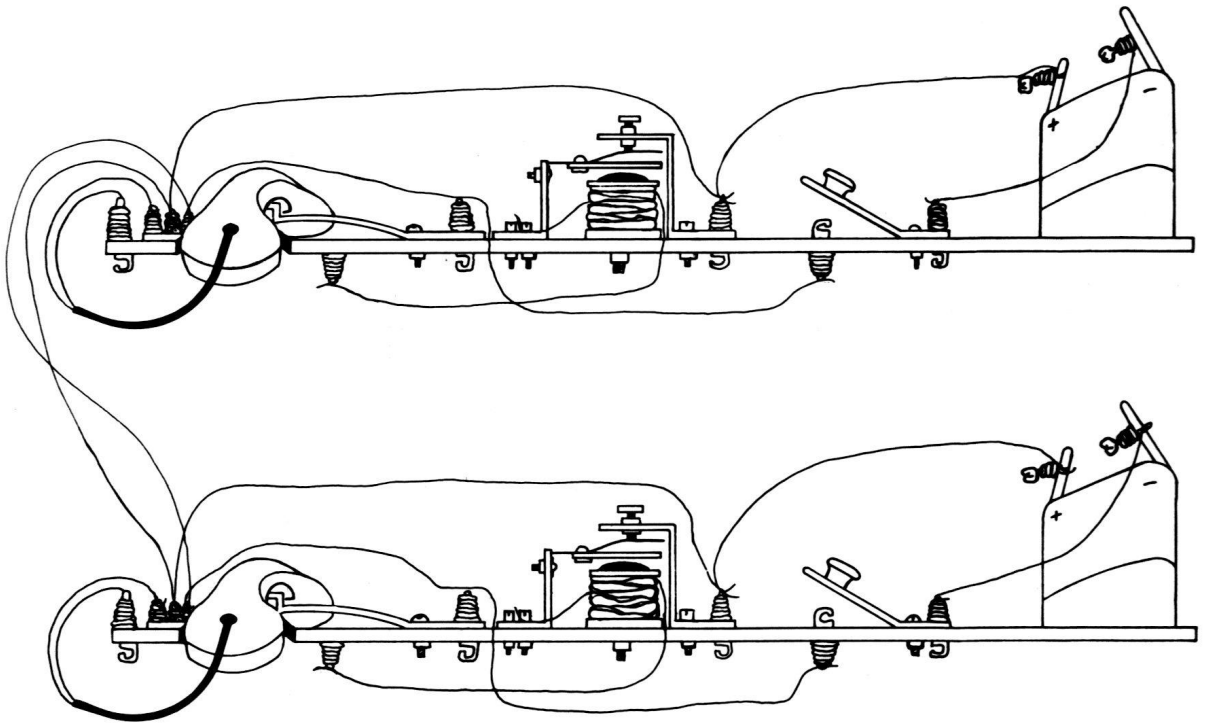


Abb. 109

Der Rufstrom verläuft wie folgt (Abb. 110):

Batterie I – Ruftaste – Fernleitung a – Umschalter II Ruhekontakt –
 Summer – Fernleitung b – Batterie I.

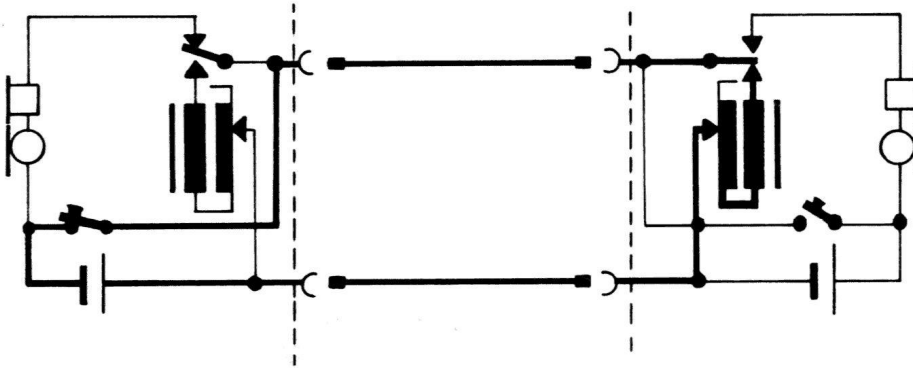


Abb. 110

Nun der Sprechstromkreis (Abb. 111):

Batterie I – Fernhörer I – Arbeitskontakt des Umschalters I – Fern-
 leitung a – Umschalter II Arbeitskontakt – Fernhörer II – Batterie II –
 Fernleitung b – Batterie I.

Im Sprechstromkreis sind Batterie I und II in Reihe geschaltet. Dar-
 um kommt es auf die richtige Polung an. Hast du kein Ergebnis, darfst
 du aber nur eine Batterie umpolen!

Und nun viel Spaß beim Telefonieren!

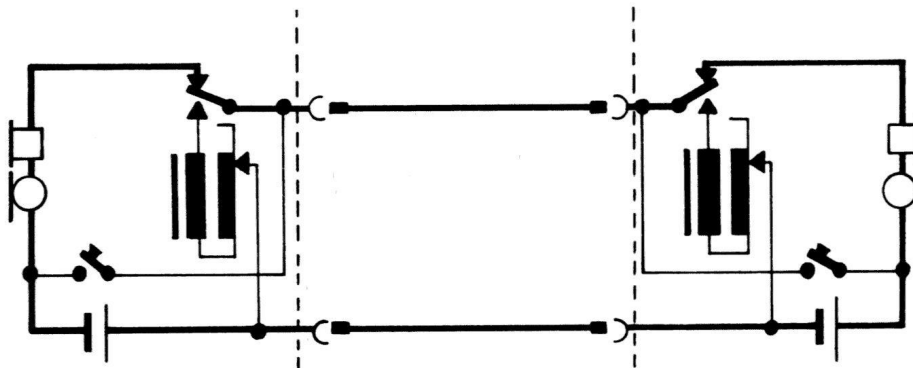
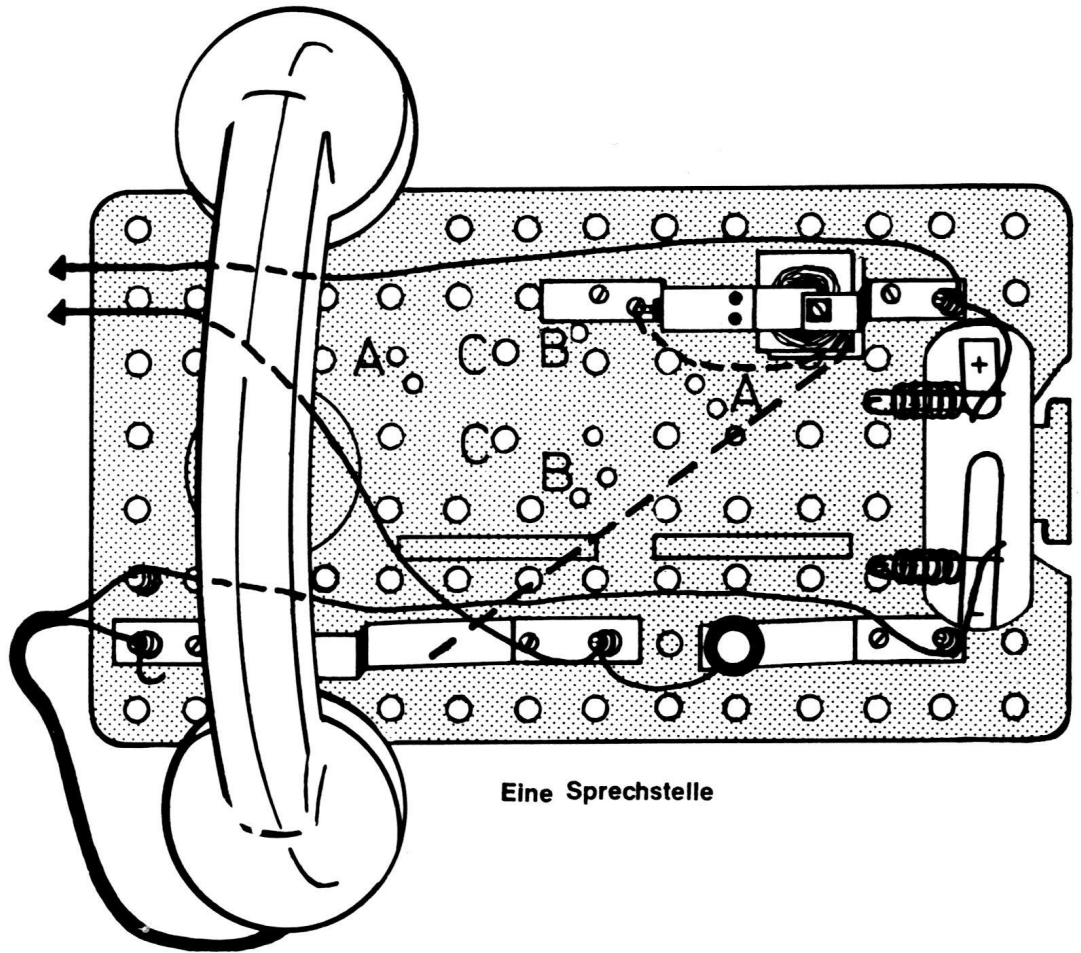


Abb. 111



Eine Sprechstelle

Schaltymbole

| | |
|--|-------------------------------|
| | Verbindungsleitung |
| | Leitungskreuz ohne Verbindung |
| | Leitungskreuz mit Verbindung |
| | Steckverbindung |
| | Gerätebegrenzung |
| | Tastschalter |
| | Umschalter |
| | Umschalter |

| | |
|--|--------------------------------|
| | Spule |
| | Spule mit Eisenkern |
| | Ohrhörer |
| | Mikrofon |
| | Lampe, aus |
| | Lampe, ein |
| | Batterie, 4,5 Volt Spannung |

Philips hat das große Programm

Experimentier- und Lehrbaukästen für Elektronik, Physik, Chemie und Computertechnik. Ergänzungsfähige Serien für jedes Alter: vom Grundschulwissen bis zum ernstzunehmenden

Hobby. Zusammengestellt von Fachleuten aus den Philips Labors und Forschungsabteilungen und erfahrenen Pädagogen; vielfach ausgestattet mit Originalteilen aus der Industrie-Produktion.

Philips Experimentierkästen – das Programm, das aus der Praxis kommt.



Mit Deinem **Physik-Experimentierkasten PE 1501** hast Du Dir die Welt der Naturwissenschaften eröffnet. Sicher interessieren Dich auch noch unser Elektronik-Programm und die Geheimnisse der Chemie.

Unsere Anschrift lautet:

in Deutschland Philips GmbH
Bereich Technische Spielwaren
Postfach 10 14 20
2000 Hamburg 1

in Österreich Spiel und Sport
Hermann Stadlbauer
5027 Salzburg, Postfach 93

in der Schweiz Philips Lehrspiele
Willy Siegrist
Aussendorfstraße 48
8052 Zürich

D